

浅谈高分子自粘胶膜防水卷材在房建施工中的应用

徐鑫

中铁十四局集团建筑工程有限公司

摘要：现阶段房建工程施工面积逐步扩大，屋面施工难度较高，使用传统防水卷材材料难以从根本上提升屋面防水性能，需要结合施工要点，加强施工全过程管控力度。基于此，本文结合具体案例工程，首先提出高分子自粘胶膜防水卷材施工前准备要点，明确高分子自粘胶膜防水卷材施工流程，制定高分子自粘胶膜防水卷材施工质量及安全管控对策。

关键词：高分子自粘胶膜防水卷材；房建施工；应用要点

【DOI】10.12254/j.issn.2096-6539.2023.21.012

前言

现阶段房建工程施工环节，高分子自粘胶膜防水卷材应用面积进一步扩大，施工环节需要严格遵循施工质量验收标准以及防水施工技术方案。与传统防水卷材的铺设工作相比，高分子自粘胶膜防水卷材施工难度较高，在具体实施过程中需要加强施工全过程管控力度，制定出切实可行的施工质量与安全管控方案，确保高分子自粘胶膜防水卷材的优势能够被充分发挥出来。

一、工程概况

本文以B8003项目为例，该工程位于山东省德州市齐河县，大部分工程属于坡屋面结构，屋面坡度达到1:2，在坡度施工环节没有操作平台，结构面的平板度控制难度较高，防水涂料涂抹时如果使用常规SBS改性沥青烤粘工艺，施工质量管控难度较大。

二、高分子自粘胶膜防水卷材材料特征

（一）高分子自粘胶膜防水卷材发展现状

高分子自粘胶膜防水卷材是一种以高密度聚乙烯膜为主的防水层，在防水层上需要设置自粘反应层与隔离层，防水选材的一侧预留下70毫米的自粘搭接边。在浇筑混凝土期间的水泥浆液、高分子聚合物湿固化反应黏结在一起，卷材与结构层黏结在一起，避免防水卷材层之间出现串水隐患问题，提高防水卷材的可靠性。

最早高分子自粘胶膜防水卷材被应用在地下工程中，后续在房建工程中也得到了广泛应用，获得了建设单位、设计方及施工方一致欢迎。

（二）高分子自粘胶膜防水卷材产品特征

高分子自粘胶膜防水卷材施工环节需要使用全新的黏结技术，在浇筑混凝土浆液以及卷材粘接层时，主要就是使用高分子自粘胶膜反应，确保卷材与混凝土层永久的连接在一起。如果卷材局部受到破坏，出水点也会限制在较小范围之内，进一步提高防水层的维修可靠性。

防水卷材及基层使用空铺方式，基层沉降变形等问题不会受到防水性能影响。高分子自粘胶膜防水卷材的抗冲击性以及耐根穿次性能优越，在受到钢筋冲击的情

况下也不需要额外保护，能够直接在高分子自粘胶膜防水卷材上部浇筑混凝土。由于防水卷材的耐化学腐蚀性强，对混凝土浆液具有良好的抵抗性，不会受到垃圾或者生物侵害。

高分子自粘胶膜防水卷材施工环节无须找平，对基层结构的要求不高，实施环节不会受到天气或者潮湿度影响。底板施工期间不必设置专门的水泥砂浆保护层也不用使用黏接剂，安全环保性能更强。

（三）高分子自粘胶膜防水卷材存放要点

高分子自粘胶膜防水卷材材料需要在材料库中存放，确保材料始终处于干燥通风环境。高分子自粘胶膜防水卷材材料底部应当垫高并进行防潮处理，阴雨天时还需要铺盖压实，不得被雨水淋湿。高分子自粘胶膜防水卷材应当借助立式码手段，堆放高度不得超过两层，避免材料受到雨淋、日晒等因素影响。

三、高分子自粘胶膜防水卷材施工准备

（一）施工技术准备

在分子自粘胶膜防水卷材施工前，施工管理部门需要合理编制防水施工方案、开展详见的技术交底活动，要求施工技术人员全部持证上岗，使施工人员能够熟知施工规范。

（二）施工材料准备

防水材料在进入施工现场前需要进行抽样质量检测、组织材料进场及检验、检验合格后的材料可以正式使用。进入施工现场的防水卷材需要附带出厂质量保障书，注明生产日期、批号与规格。结合工程试验检测工作开展取样与试验。

（三）施工设施准备

施工现场的清理工作环节需要准备钢丝刷、锤子及冲洗水管，高分子自粘胶膜防水卷材铺设施工工作主要使用到的工具为铁抹子、电动搅拌机、配料桶、钢卷尺及皮卷尺、风或喷枪等。防护工具主要包括工作服、安全帽、橡胶手套及橡胶鞋、安全绳等。

（四）施工作业条件及样板计划

1. 施工作业条件

施工现场的涂料基层需要坚实平整，不得出现起砂或起皮等问题。如果管道、预埋件及基础设施需要穿过高分子自粘胶膜防水卷材，应当在防水层施工前埋设并安装。

基层的突出转角部位以及桩头根部需要凿成直角。基层需要始终保持洁净状态、无浮灰及杂物。

2. 施工样板计划

施工前还需要制定并落实样板计划，在分子自粘胶膜防水卷材施工前应当按照规范及设计标准要求做出样板。由建设单位、施工单位及监理单位验收合格后才可以大面积施工，大面积施工质量不得低于防水样板要求。

四、高分子自粘胶膜防水卷材施工流程

高分子自粘胶膜防水卷材施工工作主要涉及基层找平处理、阴阳角倒置、加强层铺设、防水卷材铺设、固定与压实、验收等工作。

(一) 底板及侧墙施工方法

1. 基层处理

在铺设高分子自粘胶膜防水卷材前必须对基层进行处理，要求底板垫层面必须使用20毫米厚的1:2.5水泥砂浆找平。侧墙围护结构也需要使用20毫米厚的1:2.5水泥砂浆找平。找平面表面平整度需要进行严格计算，凹凸起伏部分需要始终处于圆滑平顺状态。混凝土表面突出的混凝土及钢筋部位变形应当进行及时凿切与切割。

处理后的基层表面需要始终处于坚实、平整与干燥状态，检查基层节点部位，解决基层鼓包、分层与起皮情况。阴阳角需要使用水泥砂浆涂抹成圆弧形。阴角的最少半径为50毫米、阳角的最少半径为20毫米。节点部位还可以使用吹风机进行辅助清理，及时排除明水与积水。

2. 加强层施工

在基层处理完毕后，在底板及侧墙的阴阳角部位铺设加强层，加强层的宽度应当为50厘米，阴阳角高分子自粘胶膜防水卷材的铺设方法如下图所示。

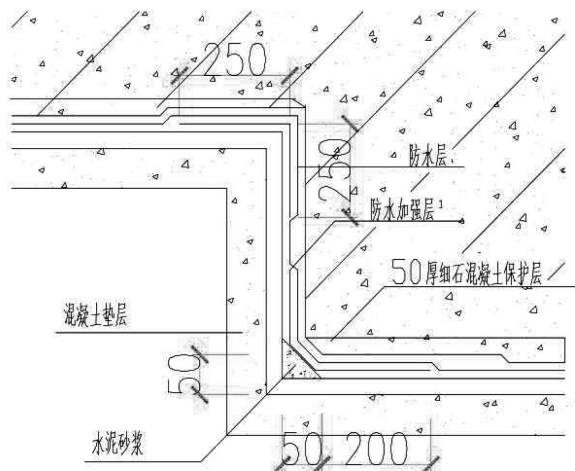


图1 阴阳角防水加强层铺设

3. 防水卷材铺设

高分子自粘胶膜防水卷材铺设工作需要在阴阳角加强层铺设完毕后开展，依照承台、基梁、底板、侧墙、阴阳角部位加强层顺序铺设。底板应当使用从南向北的纵向铺设、侧墙需要使用自下而上的铺。电底板的垫层以及连接墙面一侧属于非粘接面、外部结构表面粘贴层为隔离面。

侧墙防水层应当借助机械固定法固定在墙体表面，固定点距离检查的边缘为1~2厘米，钉距不得超过30厘米。借助防水垫层将防水层设置在基层表面，垫片的直径需要大于20毫米、厚度大于1毫米。

底板阴阳角部位不仅需要使用特殊的机械固定方式，大面积防水层还可以使用搭接首都手段，搭接宽度

为100毫米。覆盖搭接期间的钉孔部位，短边应当使用上幅压下幅的方式，避免出现十字形搭接或T形搭接。

在搭接期间的搭接缝部位隔离膜需撕掉，搭接缝表面宽度不小于160毫米的区域还需要使用预铺自粘胶带的方式进行封边处理。

4. 固定与压边

在侧墙高分子自粘胶膜防水卷材铺设完毕后，为避免防水层下滑脱落，防水层端部还需要进行机械固定以及临时压边。

5. 验收

在侧墙高分子自粘胶膜防水卷材敷设完毕后需要由监理单位验收，验收合格后才可以进入下道施工工序。在验收不合格的情况下需要立即对不合格部位进行处理，处理后进行再次检验。

(二) 施工缝防水处理

分段浇筑混凝土施工时，施工缝可分为纵向水平施工缝、环向垂直施工缝两种类型，环向垂直施工缝的间距不得超过18米。

墙体水平施工缝不得设置在剪力最大处或者是底板及侧墙的交接部位，而是需要留在高出底板表面不小于300毫米的墙体上。墙体结合部位的施工缝需要设置在墙接缝以下的150~300毫米位置。墙体有预留孔洞的情况下，施工缝距离孔洞的边缘应当大于300毫米。

在水平施工缝浇筑混凝土前，应当将表面的浮浆以及杂物清除干净，刷涂水泥基渗透结晶防水涂料，在防水涂料上铺设30~50毫米厚的1:1水泥砂浆，在准备工作完成后才可以浇筑混凝土。

在垂直施工缝浇筑混凝土前，需要首先清除表面的凿毛部位，在混凝土界面处刷上水泥基渗透结晶型防水涂料，

(三) 穿墙管防水处理

房建工程主体施工过程中，如果穿墙管道穿越主体结构底板，还需要做好防水处理工作。穿墙管道的防水工作还需要使用止水法兰环、遇水膨胀的腻子型止水胶条进行防水处理，防水处理方法如下图所示。

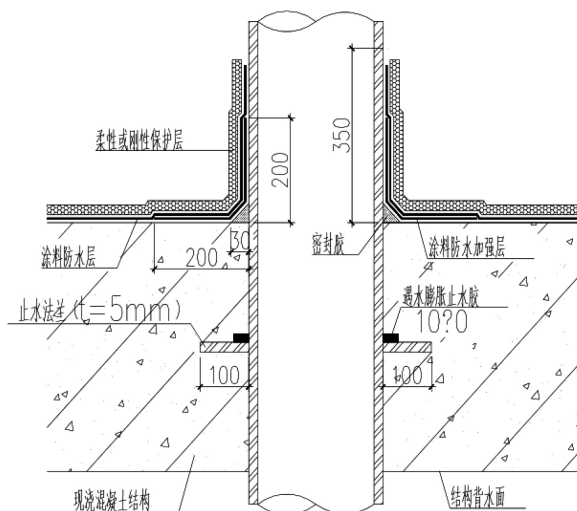


图1 穿墙管涂料防水层结构

（四）高分子自粘胶膜防水卷材施工要点

在分子自粘胶膜防水卷材混凝土强度达标的情况下还可以上人施工，处理干净基层表面，确保表面平整无明显突出部位。

对节点施工部位进行加强处理，承台、梁阴阳角、水平缝与桩头部位、吸水槽等凹陷部位需要进行湿铺法铺设，

预铺设高分子自粘胶膜防水卷材材料期间需要首先按照基层铺设第1卷卷材，而后再铺设次幅。揭开卷材搭接部位的隔离膜。要求卷材搭接处重叠，保障防水期间的连续性与整体性。

在连接卷材期间，卷材的搭接宽度为70毫米，在搭接部位应当清理基层。施工工作需要连续开展，辊压的搭接边应当用力，搭接边需要始终处于良好粘贴状态。

高分子自粘胶膜防水卷材铺设施工需要使用冷作业施工方式，材料进入到工作面后不得使用明火。如果在焊接钢筋期间出现火星。

（五）钢筋焊接

在分子自粘胶膜防水卷材铺设完毕后，由于材料自身的抗穿刺性能更强，可以不用设置混凝土保护层，直接在上部安装钢筋，将卷材与混凝土结构进行满粘。

（六）混凝土浇筑

高分子自粘胶膜防水卷材敷设完毕后需要在21天内浇筑混凝土，浇筑环节还需要做好振捣工作，避免防水卷材被破坏。

为使混凝土以及卷材结合良好，在混凝土强度达到硬化标准后才可以拆除模板。

五、高分子自粘胶膜防水卷材管控

（一）高分子自粘胶膜防水卷材质量要求

第一，可上人施工。高分子自粘胶膜防水卷材铺设期间无混凝土保护层，能够直接上人施工。混凝土的表面还需要有一层防粘脚的材料。结合施工现场具体情况，在常温状态工人站立在卷材5分钟后才可以挪动脚步。

第二，防水剪裁强度。在分子自粘胶膜防水卷材施工时，施工人员可以在上部绑扎钢筋，防水层更易被钢筋破坏，因此防水层自身也需要具备较高的抗穿刺能力。结合现阶段关于防水卷材铺设期间的技术规范，高分子自粘胶膜防水卷材的抗拉强度需要大于500N/mm。

第三，防紫外线性能。紫外线会直接影响到高分子自粘胶膜防水卷材中的热熔胶黏结剂。由于部分工程施工进度会受各类因素影响，部分防水卷材的外露时间可达到一周以上。判断施工过程中，各施工段之间的连接处卷材外露时间甚至可以超过一个月。因此在使用高分子自粘胶膜防水卷材材料过程中，需要严格检验高分子自粘胶膜防水卷材的耐紫外线性能，进一步延长高分子自粘胶膜防水卷材的全寿命周期；

第四，热老化稳定性。高分子自粘胶膜防水卷材材料需要在外界环境温度为70~80℃的情况下依然保持稳定性能。

第五，物理性能合格。高分子自粘胶膜防水卷材材料通常为白色，厚度为1.2~1.5毫米。延长率为400%、钉杆的撕裂强度为400N。高分子自粘胶膜防水卷材还需要具备较强的热尺寸稳定性，在70℃两小时内不可出现位移、流淌与滴落问题。

（二）高分子自粘胶膜防水卷材质量管理对策

高分子自粘胶膜防水卷材施工前需要严格执行进场验收制度，高分子自粘胶膜防水卷材施工工作必须满足设计及规范要求，进行取样送检。

在分子自粘胶膜防水卷材上焊接钢筋时，还需要对卷材进行爱惜处理，防止在钢筋焊接期间出现卷材被破坏问题。在大面积铺设防水卷材期间、卷材搭接边长度不得小于70毫米，短边搭接不得小于80毫米。

相邻的短边接头需要相互错开300毫米，避免出现多层接头重叠问题，导致卷材粘贴不平整。

在桩4周部位应当使用机械固定剪裁的方式，卷材可以铺设在距离桩根圆弧的外围阳角部位。铺设工作需要先节点、后大面。在全部节点铺设完毕后才可铺设大面积卷材。

总结

总而言之，高分子自粘胶膜防水卷材的防水性能更强、施工流程较为复杂，在施工过程中需要加强全过程管控力度，分析施工环节的重点及难点问题，制定专项可行的施工管控机制。做好施工现场勘察工作，优化高分子自粘胶膜防水卷材施工流程，确保施工技术人员能够严格遵循安全质量管理规范，促进高分子自粘胶膜防水卷材施工工作高质高效开展。

参考文献

- [1]李鹤鸣,成炜,吕鹏等.屋面卷材防水施工技术
在房屋建筑中应用体现[J].城市建设理论研究(电子版),2023(23):125-127.
- [2]王芬.建筑工程中屋面卷材防水施工技术应用[J].建材发展导向,2023,21(12):148-150.
- [3]刘万龙.屋面用自粘防水卷材在建筑施工中的应用[J].居舍,2023(14):53-55.
- [4]张焱,姚磊,孙杰.HDPE高分子自粘胶膜防水卷材在房建工程中的应用[J].佛山陶瓷,2022,32(08):71-73.
- [5]陈大明.屋面用自粘防水卷材在建筑施工中的应用研究[J].居业,2022(04):56-58.
- [6]郑珊.屋面防水施工技术的应用[J].四川水泥,2022(04):122-124.
- [7]苏平,李伟,陈光等.彝族式木板瓦屋面施工技术研究与应用[J].建设科技,2022(05):20-23.
- [8]朱登培.建筑工程地下室防渗漏施工技术应用研究[J].住宅产业,2021(11):69-72.
- [9]王凯.土木工程施工中建筑屋面防水技术的应用剖析[J].甘肃科技纵横,2021,50(10):38-41.
- [10]尹晨光.建筑施工中防水防渗漏技术的应用[J].中国建筑金属结构,2021(10):138-139.