

# 水泥土双向搅拌桩在同马大堤巨网软基段施工中的应用及研究

文 / 王 敏 安徽省皖河长江河道管理局

**摘 要：**本文研究了水泥土双向搅拌桩在同马大堤巨网软基段施工中的应用情况，对工程地质条件进行了详细分析，论述了关于水泥土双向搅拌桩的施工工艺、技术要点等，还对施工过程中的质量控制措施进行了深入探讨。另外，我们也结合现场监测的数据实际，对水泥土双向搅拌桩作业后的地基效果进行了测评及分析。研究表明，水泥土双向搅拌桩在同马大堤巨网软基段的应用，有着良好的效果，并且有效的提高了地基的承载力和稳定性。

**关键词：**水泥土双向搅拌桩；同马大堤；巨网软基；施工应用；质量控制

【DOI】10.12254/j.issn.2096-6539.2025.01.049

## 引言

同马大堤作为长江流域重要防洪工程，保障着沿岸人民生命财产和区域经济发展。但巨网软基段削弱了大堤稳定性与承载能力，软基处理不当曾致堤身险情，带来诸多困难和损失，故有效处理软基是确保大堤安全的关键<sup>[1]</sup>。水泥土双向搅拌桩技术近年发展迅速且应用广泛，能提高桩体均匀性和强度，增强地基承载与稳定性，在高速、铁路、港口工程中效果良好，但在水利工程，尤其同马大堤这类大型水利工程中应用经验少。

本研究旨在解决同马大堤巨网软基段加固问题，提高大堤稳定性和承载能力，为类似水利软基处理提供借鉴。研究内容涵盖施工工艺（含准备、流程、要点）、质量控制（施工前、中、后）和地基效果评估（承载力、沉降、稳定性），以验证技术有效性和可靠性。

## 一、工程概况

### （一）同马大堤巨网软基段的地理位置和工程特点

同马大堤为长江干流2级堤防，全长173.5km，其中长江段长 138km，皖河段长 35.5km。同马大堤保护安徽省境内2310km<sup>2</sup>的国土面积，耕地 142 万亩，人口120余万。同马大堤巨网段桩号 138+250~144+900 段位于皖河入江口处，目前存在的主要问题是：堤身填筑质量较差，堤基软弱土层深厚，堤身排水系统不完善。2020年汛期，部分堤防迎水侧发生堤坡塌陷、下挫，堤

顶沉陷、开裂，背水侧堤身散浸、渗水等险情<sup>[1][2]</sup>。

巨网软基段位于同马大堤的中段，该区域地质条件复杂，主要土层为淤泥质粉质黏土、粉质黏土夹粉土等，土层厚度较大，承载力低，压缩性高<sup>[2]</sup>。存在的问题主要包括地基沉降不均匀、承载力不足、稳定性差等，这些问题严重影响了大堤的安全运行。

### （二）工程地质条件

堤身迎水侧填土主要为重粉质壤土，软可~可塑、湿~很湿，局部含有淤泥质土及植物根系，部分土体具有弱膨胀潜势；背水坡及堤身上部桩号138+250~141+613段填土主要为重粉质壤土，软可~可塑、湿~很湿，桩号141+613~144+900段填土主要以轻砂壤土和细砂为主、局部夹淤泥质土，很湿~饱和；老堤身填土主要以重粉质壤土、粉质黏土为主，软可塑、湿，多具弱膨胀潜势。堤身主要存在浅层抗滑稳定及渗透稳定问题<sup>[2]</sup>。

堤基地层从上至下为：重粉质壤土、中粉质壤土与砂壤土互层、淤泥质重粉质壤土、重粉质壤土、粉细砂~中粗砂、砂砾石、中粉质壤土、砂岩。堤基地质结构为双层、多层结构，主要存在承载力不足、不均匀沉降问题。

### 二、水泥土双向搅拌桩的原理和特点

水泥土双向搅拌桩利用同心双轴钻杆为主要构件，

表 1 各土层的物理力学性质指标

土层名称	厚度 (m)	含水量 (%)	孔隙比	压缩系数 (MPa <sup>-1</sup> )	内摩擦角 (°)	粘聚力 (kPa)
重粉质壤土	2-5	25-30	0.7-0.8	0.3-0.4	15-20	20-25
淤泥质土	0.5-1.5	35-45	1.0-1.2	0.8-1.0	8-12	10-15
重粉质壤土	3-6	26-32	0.75-0.85	0.35-0.45	16-22	22-28
轻砂壤土	1-3	20-25	0.65-0.75	0.25-0.35	18-25	18-22
细砂	2-4	18-22	0.6-0.7	0.2-0.3	22-28	0
淤泥质重粉质壤土	1-2	38-42	1.1-1.3	0.9-1.1	10-15	12-18
重粉质壤土	3-5	22-28	0.7-0.8	0.3-0.4	18-23	25-30
粉细砂-中粗砂	4-7	15-20	0.5-0.6	0.15-0.25	25-30	0
砂砾石	3-6	< 15	< 0.5	< 0.1	30-35	0
中粉质壤土	2-4	20-25	0.6-0.7	0.2-0.3	20-25	20-25

通过内钻杆驱动搅拌叶片旋转并将水泥浆喷入土体，然后外钻杆联动反向旋转的搅拌叶片作用于土体，使得不致得到充分搅拌<sup>[3]</sup>。结构如图1所示，包括机架（1）、动力源（2）、传动机构（3）、搅拌机构（4）、叶片组（5）。这种双向搅拌的作用机制使得水泥浆与土体能够更加充分地混合，提高了桩体的均匀性和强度。双向搅拌桩能够有效地克服土体的层状分布和各向异性，减少桩体的竖向裂缝和不均匀性，从而提高桩体的承载能力和稳定性。

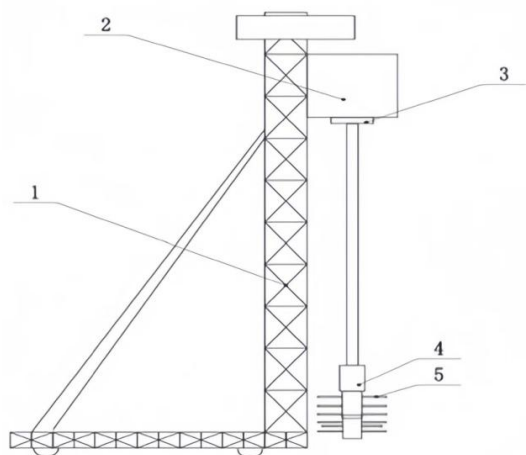


图1 水泥土双向搅拌桩机结构示意图

与传统搅拌桩相比的优势，如搅拌均匀性、成桩质量等。搅拌均匀性好：双向搅拌桩通过内外钻杆的反向旋转，使水泥浆与土体在水平和竖向两个方向上都能得到充分搅拌，有效地避免了传统搅拌桩中水泥浆分布不均匀的问题，提高了桩体的均匀性和强度<sup>[4]</sup>。成桩质量高：由于搅拌均匀性好，双向搅拌桩的桩体质量更加稳定可靠，桩身强度更高，桩径和桩长的控制更加精确，能够有效地减少桩体的缩颈、断桩等质量问题。施工效率高：双向搅拌桩的钻进和搅拌速度较快，能够有效地缩短施工周期，提高施工效率。环境污染小：双向搅拌桩在施工过程中产生的噪音和振动较小，对周边环境的影响较小。

### 三、施工工艺和技术要点

施工准备工作前，先是场地进行平整和障碍物清除作业，并且施工前需将场地预备干净，包括地面的杂草树木、建筑垃圾和生活垃圾等。然后将场地碾压压实，使得场地可以承受桩机作业。部分场地会有低洼区域，此时要用填土或换填的办法进行处理。其次便是施工材料的准备以及检验，均选用符合国家标准P.042.5普通硅酸盐水泥，在水泥进场时，就要抽样检验细度、凝结时间、安定性、强度等主要指标。关于用水，施工的水使用清洁的自来水或深度净化后的水，避免污水带来有害物质。最后，是机械设备的选型和调试，要根据工程地质条件和设计要求，来选取事宜的水泥土双向搅拌桩机，保证它具有性能良好、稳定可靠且满足施工工艺的状态。还要注意，在施工前要调试和试运转桩机，检查项目包括：钻进速度、提升速度、搅拌叶片旋转速度等性能指标，避免出现因桩机提升速度

过快导致桩体搅拌不均匀的情况。

施工工艺流程包含多个环节。定位放线时，依据设计图纸用全站仪或经纬仪测量确定桩位的平面位置和高程，桩位偏差不能大于50mm，在桩位处设置明显标志并做好记录。工程要避免在定位放线时出现测量失误导致桩位偏差较大，否则需要重新测量调整。桩机就位时，要将桩机移动到指定桩位，调整水平度和垂直度，使钻杆与桩位中心重合，就位后再次复核桩位。避免就位不准确导致桩体倾斜，重新调整后保证了桩体垂直度。钻进搅拌时，启动桩机，内钻杆带动搅拌叶片旋转钻进土体并喷浆，钻进速度通常为0.5-1.0m/min，要根据地质条件和桩机性能调整。钻进过程中要密切观察电流和钻进速度，及时调整参数。若工程钻进时遇到坚硬土层，电流增大、速度减慢，通过调整钻进速度和水泥浆注入量保障了钻进顺利。提升搅拌环节，钻进至设计深度后停止钻进，内钻杆继续喷浆，外钻杆带动叶片反向旋转提升，提升速度控制在0.5-1.0m/min，提升时要保持水泥浆连续注入，保证桩体均匀和强度。某工程提升时因水泥浆供应不足出现断桩，及时处理后保证了桩体质量。提升至桩顶标高后要再次下沉至设计深度重复搅拌1-2次，以提高桩体均匀性和强度。桩施工完成后，桩顶应高出设计标高约0.5m，待桩体达到一定强度后，采用人工或机械凿除多余部分并平整桩顶。

技术要点主要包括以下几个方面。钻进速度和提升速度的控制很关键，速度过快容易导致孔壁坍塌或桩体搅拌不均匀，过慢则影响施工效率和水泥浆固化效果。一般要综合考虑地质条件、桩径、桩机性能等因素来确定，比如在淤泥质土中钻进速度宜慢，在砂土中钻进速度宜快，提升速度要与钻进速度相匹配。根据地质勘察，在淤泥质土层钻进速度约0.5m/min，在砂土中约1.0m/min，提升速度约0.8m/min，取得了良好的施工效果。水泥浆的配制和注入量要严格控制，按照设计要求配制，控制好水灰比和水泥掺入量。水灰比过大桩体强度会降低，过小会影响流动性和注入效果；水泥掺入量不足桩体强度不够，过大则增加成本。注入量要根据桩径、桩长、地质条件计算并动态调整。通过现场试验确定水灰比0.55、水泥掺入量18%，并根据施工情况调整注入量，保证了桩体质量。为保证搅拌均匀性，要采用双向搅拌技术，控制好搅拌叶片的旋转速度和角度，根据地质条件和桩机性能进行调整。施工时要控制好桩位偏差和垂直度，确保相邻桩有效搭接，对于搭接不良的部位要采取补桩等措施处理。若工程因桩位偏差导致搭接长度不足，需要通过补桩保证了地基的整体性和稳定性。

### 四、施工质量控制措施

#### （一）施工前

施工方案审核与技术交底：组织专家审核施工方案，涵盖施工工艺、流程、质量与安全措施等，确保其科学合理可行。审核通过后向施工人员书面技术交底，明确要求、标准、要点和注意事项<sup>[5]</sup>。

原材料检验控制：严格检验水泥、土等原材料，查水泥合格证等，检测土的含水量等。建立进场验收制

度，抽样检验，不合格严禁使用。若工程中检测出不合格水泥批次要及时更换。

## （二）施工中

施工参数监测调整：专人实时监测钻进速度等参数，不符设计要求时及时调整。如钻进遇硬土层电流异常增大，应降低速度防钻杆损坏和桩体质量受影响。

桩位、桩径、桩长检查：定期复核桩位，成桩时检查桩径，施工后核算桩长。施工现场每天复核桩位，偏差超 50mm 及时重新定位。

水泥浆质量检测：定时检测比重、稠度等，定期清理储存罐防沉淀。如施工中每2小时检测比重，比重低时调整水灰比。

## （三）施工后

桩身完整性检测：低应变法在桩顶施加瞬态激振分析缺陷，声波透射法通过预埋声测管判断桩身质量。若工程低应变检测出缺陷，要用声波透射法确定具体情况并处理。

单桩与复合地基承载力检测：单桩用静载试验确定承载力，复合地基在表面放置承载板加载观测沉降确定承载力。

取芯检测桩身强度和搅拌均匀性：钻孔取芯做抗压强度试验，观察芯样外观判断搅拌均匀性。

## 五、施工效果评价

### （一）承载力评价

1. 单桩承载力和复合地基承载力的实测值与设计值对比

通过现场静载试验获取单桩承载力和复合地基承载力的实测值，并与设计值进行对比。若实测值大于设计值，表明地基处理效果出色；若实测值小于设计值，则需深入分析原因，可能是施工工艺不当、材料质量问题等，并采取针对性的补救措施，如增加桩体数量、调整桩长等。

单桩承载力设计值为480kN，实测值达到520kN，复合地基承载力设计值为140kPa，实测值为150kPa，充分证明承载力满足设计要求。

### 2. 承载力满足设计要求的程度分析

计算实测值与设计值的比值，以此分析承载力的富裕程度。比值较大时，意味着地基处理效果显著，具备较高的安全储备；比值较小时，即便满足设计要求，也需密切关注后续使用中的变化情况，加强监测频率。

工程中单桩承载力实测值与设计值的比值为1.08，复合地基承载力实测值与设计值的比值为1.07，表明承载力存在一定富裕度，地基处理效果较为理想。

### （二）沉降控制效果评价

#### 1. 计算地基的最终沉降量，并与设计允许值比较

依据监测数据和相关计算方法，精准预测地基的最终沉降量。将其与设计允许值对比，若小于允许值，表明沉降控制效果良好；若大于允许值，则必须采取进一步的处理措施，如地基加固、调整上部结构荷载分布等。计算得出的地基最终沉降量为22mm，而设计允许值为28mm，沉降控制效果令人满意。

#### 2. 分析沉降随时间的变化规律

绘制沉降随时间的变化曲线，细致分析沉降的发展趋势。若沉降在施工结束后逐步趋于稳定，说明地基处理效果良好；若沉降持续发展，则需迅速查找原因，可能是地下水位变化、周边施工影响等，并及时采取有效措施。沉降曲线在施工结束后的2个月内逐渐平缓，清晰表明沉降已经稳定。

### （三）稳定性评价

1. 通过监测数据和计算分析，评估地基在施工期和使用期的稳定性

综合地表沉降、深层水平位移和孔隙水压力等监测数据，结合理论计算结果，全面评估地基在施工期和使用期的稳定性。当稳定性系数大于规定值时，说明地基稳定；若稳定性系数小于规定值，则需立刻采取加固措施，如锚杆支护、土钉墙等。这里稳定性系数在施工期和使用期均大于1.25，充分证明地基处于稳定状态。

#### 2. 对可能存在的潜在不稳定因素进行分析和预测

充分考虑地质条件的复杂性、施工过程中的不确定性以及外部环境的变化等因素，周边工程施工可能引起附加应力影响地基稳定性等。针对这些潜在因素，提前制定科学合理的防范措施。所在地区地下水位可能会因季节性降水而升高，通过提前规划合理的排水系统、加强地下水监测等措施，有效预防了可能导致的地基承载力下降问题。

## 结论

水泥土双向搅拌桩在同马大堤巨网软基段施工中应用效果显著。它有效提高了地基承载力和稳定性，减少了沉降量。施工中通过严格质量控制和现场监测，桩体成桩质量良好，搅拌均匀，与土体结合紧密，且对周边环境影响小，未出现地面隆起和地下管线破坏等问题，处理后的地基在施工期和使用期性能良好，满足大堤设计要求和运行安全。施工中的关键技术有双向搅拌技术应用、施工参数选择控制、水泥浆配制注入等，质量控制措施包括施工前的方案审核与交底、原材料检验，施工中的参数监测调整、桩位等检查、水泥浆质量检测，施工后的桩身完整性等检测。这些关键技术和质量控制措施的有效施行，有力保障了施工质量和地基处理效果。

## 参考文献

- [1] 曹应华. 同马大堤巨网软基段堤身处理措施分析[J]. 东北水利水电, 2021, 39(10): 3.
- [2] 朱茂胜. 同马大堤巨网软基段中堤防裂缝沉陷的应急处理技术的运用[J]. 名城绘, 2020(3): 1.
- [3] 陈晋中, 刘凤翰, 刘松玉. 双向水泥土搅拌桩技术及常见施工问题处理[J]. 建筑技术, 2011, 42(9): 3.
- [4] 纪术军, 林撼, 王晓勇. 双向水泥土搅拌桩在基坑处理中的应用实践[J]. 2021.
- [5] 方海. 双向水泥土搅拌桩在引江济淮工程基坑处理中的应用探讨[J]. 水利建设与管理, 2021, 41(2): 5.