

超大断面洞室复杂空间低瓦斯隧道通风方案设计

文 / 宋艳兵 中铁十四局集团第四工程有限公司

摘要: 新建重庆至黔江铁路重庆长江隧道盾构机组装洞室、3号斜井及正洞采用钻爆法施工, 施工通风采用了压入式、洞内设置局扇辅助相结合的分阶段通风方案。依据隧道内作业环境要求, 对作业区域施工风量需求、风机供风量、风压等指标进行计算分析, 选定风机设备型号, 有效改善了洞内开挖作业环境, 提高了施工工效, 对类似超大断面复杂空间低瓦斯隧道工程施工通风提供参考借鉴。

关键词: 盾构机组装洞室; 低瓦斯; 通风方案设计

【DOI】10.12254/j.issn.2096-6539.2025.01.064

一、工程概况

新建重庆至黔江铁路重庆长江隧道为正线单洞双线特长隧道, 全长11942m, 其中盾构法施工3845m, 钻爆法施工8007m。因受重庆市主城区地形限制, 盾构机始发和接收均在洞内超大断面洞室完成, 其中盾构机组装洞室通过3号斜井施工。盾构机组装洞开挖分两阶段施工, 先由斜井X3DK0+090处引出斜井1#支洞, 负责盾构机组装洞室上部结构施工, 然后由斜井X3DK0+000处进入隧道正洞里程DK7+720, 负责盾构机组装洞下部结构施工, 具体位置关系如图1-1所示。

组装洞断面形式为“蘑菇头”形状, 边墙为直墙, 拱部为曲墙, 最大开挖尺寸为宽25.54m×高29.96m, 其中上部结构宽25.54m×高11.81m; 下部结构宽20.2m×高18.15m, 最大开挖断面面积612m², 断面如下图1-2所示。

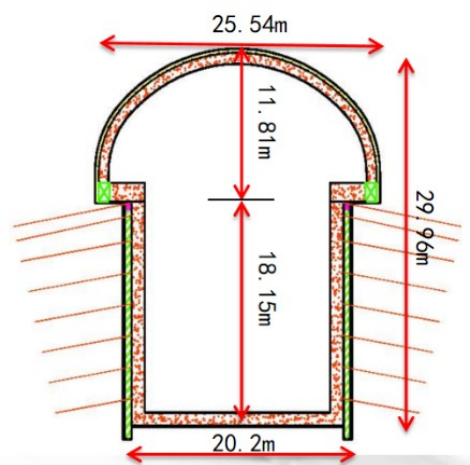


图 1-2 盾构组装洞最大断面图

根据地质勘探和有害气体测试情况, 隧道穿越底层

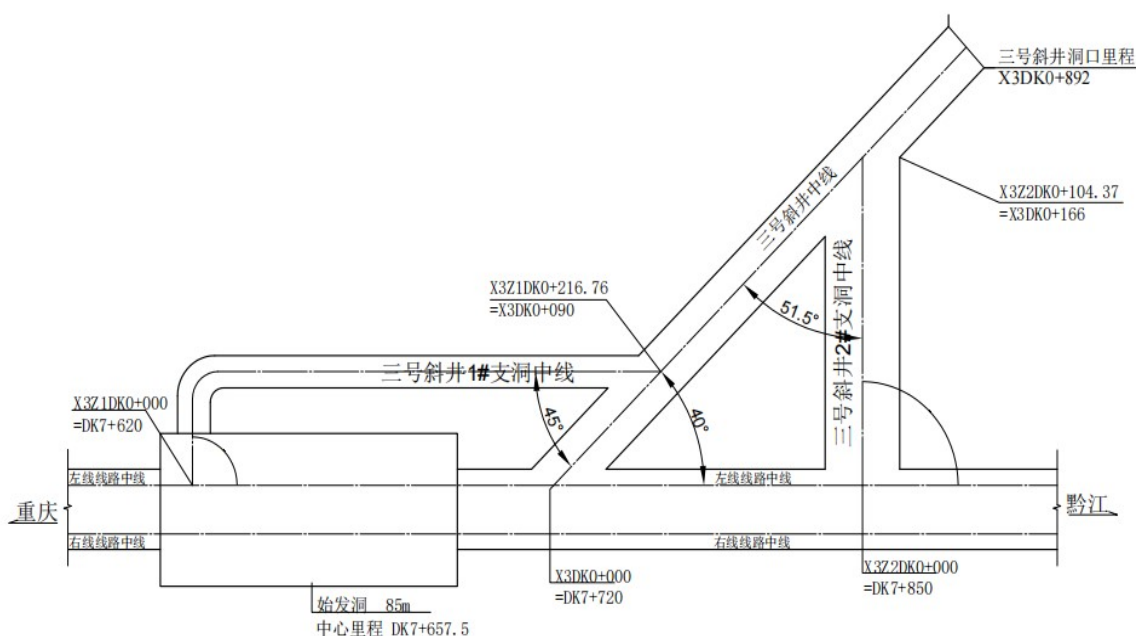


图 1-1 3号斜井及支洞与正洞位置关系图

为须家河组砂岩、页岩夹煤层，主要有害气体为三叠系上统须家河组底层含瓦斯气体。根据测试结果瓦斯浓度最高达到2.03%，结合周边隧道和煤矿测试结果综合判定该隧道为低瓦斯隧道。

二、施工通风方案的确定

盾构机组装洞室采用钻爆法开挖，装载机装渣自卸车运出洞。结合盾构机组装洞室施工方案、施工顺序、设备条件及低瓦斯通风要求等因素，盾构机组装洞室上部结构采用压入式通风方式，由3号斜井引入，通过1#支洞进入组装洞上部结构，斜井与1#支洞岔口位置设置局扇导流回风；组装洞室下部结构施工时，由3号斜井引入通风，通过1#支洞回流，对于洞内局部风流死角采用射流风机使局部风速增加，防止有毒有害气体形成积聚。

三、施工通风方案的设计

(一) 施工通风阶段

根据盾构机组装洞室施工顺序，通风方案具体分为两个阶段先后实施。

1) 第一阶段通风

自3号斜井掘进至组装洞上部结构，3号斜井洞口设置压入式风机，风带自3号斜井至X3DK0+090处引入1#支洞，直至盾构机组装洞上部结构掌子面，通风长度共计1098.76m。分别在拐弯处（X3DK0+090、X3Z1DK0+000）设置射流风机，加快风流速度，防止瓦斯聚集。

2) 第二阶段通风

自3号斜井掘进至组装洞下部结构，将第一阶段1#支洞范围内风管拆除，由3号斜井洞口直接引入正洞DK7+720处，由正洞DK7+720处引入组装洞下部结构，通风长度共计992m。保留一阶段拐弯处（X3DK0+090、X3Z1DK0+000）设置的射流风机，加快风流速度。

(二) 施工通风标准及要求

1) 空气中氧气含量，按体积计不得小于20%。

2) 粉尘容许浓度，空气中含有10%以上的游离二氧化硅的粉尘 $\leq 2\text{mg}/\text{m}^3$ ，含有10%以下的游离二氧化硅的矿物性粉尘 $\leq 4\text{mg}$ 。

3) 一氧化碳短时间（15min）接触容许浓度为 $30\text{mg}/\text{m}^3$ 。

4) 二氧化碳按体积计不得大于0.5%，二氧化氮浓度应在 $5\text{mg}/\text{m}^3$ 以下。

5) 隧道施工通风应能提供洞内各项作业所需的最小风量，每人应供应新鲜空气 $4\text{m}^3/(\text{min}\cdot\text{人})$ 。

6) 瓦斯隧道施工时洞内最低风速不应小于 $0.25\text{m}/\text{s}$ ，防止瓦斯局部积聚的风速不宜小于 $1\text{m}/\text{s}$ ，压入式通风洞内各处瓦斯浓度不高于0.5%。

(三) 风量和风压计算

根据《铁路隧道工程施工安全技术规程》（TB 10304-2020）规定，结合盾构机组装洞施工方案及施工顺序，选取合理风量计算参数。风量分别从最低风速要求需风量、洞内最多工作人数、同时爆破最大炸药用量、瓦斯涌出量、洞内使用内燃机械计算等因素计算，取最大值。

1. 计算参数

①洞内允许最低风速 V_{\min} 取 $0.25\text{m}/\text{s}$ ；②每人需要的新鲜空气标准 q 按 $4\text{m}^3/\text{min}$ ；③风量备用系数 k ，取 1.2 ；④爆破开挖一次最大炸药量 A 按 192kg 计；⑤每 1kg 炸药爆破所产生的CO体积， b 取 $40\text{m}^3/\text{kg}$ ；⑥爆破后通风时间为 t 按 30min 计；⑦单位功率每分钟需风量， Q_0 取 $3\text{m}^3/(\text{kW}\cdot\text{min})$ ；⑧ $B_{\text{允}}$ 为工作面瓦斯允许浓度，取 0.5% ；⑨ $B_{\text{送}}$ 为送入工作面风流的瓦斯浓度，取 0 ；⑩ $Q_{\text{绝}}$ 根据现场实测数据换算处绝对瓦斯涌出量为 $0.85\text{m}^3/\text{min}$ 。

2. 第一阶段风量及风压计算

1) 风量计算

①按照洞内最低风速要求计算需风量：

$$Q_1 = V_{\min} \cdot S \times 60\text{m}^3/\text{min} = 0.25 \times 246 \times 60 = 3690\text{m}^3/\text{min}.$$

其中组装洞上部开挖断面 246m^2 。

②按照洞内最多工作人数（按90人计）计算风量：

$$Q_2 = q \cdot k \cdot m = 4\text{m}^3/\text{min} \times 1.2 \times 90 = 432\text{m}^3/\text{min}.$$

③按照同时爆破最大炸药用量计算风量：

$$Q_3 = 5Ab/t = 5 \times 192 \times 40/30 = 1280\text{m}^3/\text{min}.$$

④按照瓦斯涌出量计算风量：

$$Q_4 = KQ_{\text{绝}} / (B_{\text{允}} - B_{\text{送}}) = 1.6 \times 0.85 / 0.5\% = 272\text{m}^3/\text{min}.$$

其中考虑掌子面掘进围岩不平整、风带漏风、瓦斯涌出不均匀等因素， K 取 1.6 。

⑤按照洞内使用内燃机械计算风量：

$$Q_5 = Q_0 \times \sum P = 3 \times 913 = 2739\text{m}^3/\text{min}.$$

$\sum P$ 为洞内内燃机械功率总和，洞内设备ZL50装载机2台，计算功率 154kW ；小松PC200挖掘机1台，计算功率 110kW ；出渣车3台，满载1台，计算功率 100kW ，空车2台，计算功率 80kW ；混凝土罐车1台，计算功率 180kW ，喷浆机 55kW ，合计总功率 913kW 。

综上所述，第一阶段所需风量

$$Q_{\text{需}} = \max(Q_1, Q_2, Q_3, Q_4, Q_5) = 3690\text{m}^3/\text{min}.$$

2) 风管漏风损失修正风量

最大通风长度为 $L=1098.76\text{m}$ ，每百米通风换算长度 B 为 10.98 ，风管百米漏风系数 β 为 1% ，风管通风效率 $A = (1 - \beta)^B = (1 - 1\%)^{10.98} = 0.89$ ，风机提供风量 $Q_{\text{机}} = Q_{\text{需}} / A = 3690 / 0.89 = 4146\text{m}^3/\text{min}$ 。

3) 风压计算

为简化计算,通风系统所克服的局部风阻、摩擦风阻以及其他阻力所需的风压综合按照沿程摩擦风阻的1.2倍计算,即 $H = 1.2H_{摩} = 1.2 \times \lambda \rho L \bar{V}^2 / (2d) = 1.2 \times$

$$\lambda \rho L \left(\frac{Q_{机}}{100 \times \pi d^2 / 4} \right)^2 / (2d) = 1.2 \times 0.0078 \times 1 \times 1098.76 \times \left(\frac{4146}{100 \times 3.14 \times 1.5^2 / 4} \right)^2 / (2 \times 1.5) = 1889 Pa。$$

其中 λ 为风管摩擦阻力系数,取0.0078; ρ 为空气密度,按1.0kg/m³计算; d 为风管直径,取1.5m。

3. 第二阶段风量及风压计算

1) 风量计算

结合第一阶段风量及风压计算过程,分别计算出二阶段①按照洞内最低风速要求计算需风量 $Q_1=5490m^3/min$ 。其中组装洞下部开挖断面为366m²;②按照洞内最多工作人数(按50人计)计算风量 $Q_2=240m^3/min$;③按照同时爆破最大炸药用量计算风量 $Q_3=1280m^3/min$;④按照瓦斯涌出量计算风量 $Q_4=272m^3/min$,其中考虑掌子面掘进围岩不平整、风带漏风、瓦斯涌出不均匀等因素, K 取1.6;⑤按照洞内使用内燃机械计算风量 $Q_5=3369m^3/min$,其中洞内内燃机械功率总和为1123kw(洞内设备ZL50装载机2台,计算功率154kw;小松PC200挖掘机2台,计算功率110kw;出渣车4台,满载2台,计算功率100kw,空车2台,计算功率80kw;混凝土罐车1台,计算功率180kw,喷浆机55kw)。

综上所述,第二阶段所需风量

$$Q_{需} = \max(Q_1, Q_2, Q_3, Q_4, Q_5) = 5490 m^3 / min。$$

2) 风管漏风损失修正风量

最大通风长度为 $L=992m$,每百米通风换算长度为 B 为9.92,风管百米漏风系数 β 为1%,风管通风效率 $A=(1-\beta)^B=(1-1\%)^{9.92}=0.9$,风机提供风量

$$Q_{机} = Q_{需} / A = 5490 / 0.9 = 6100 m^3 / min。$$

3) 风压计算

为简化计算,通风系统所克服的局部风阻、摩擦风阻以及其他阻力所需的风压综合按照沿程摩擦风阻的1.2倍计算,即 $H = 1.2H_{摩} = 1.2 \times \lambda \rho L \bar{V}^2 / (2d) = 1.2 \times$

$$\lambda \rho L \left(\frac{Q_{机}}{100 \times \pi d^2 / 4} \right)^2 / (2d) = 1.2 \times 0.0078 \times 1 \times 992 \times \left(\frac{6100}{100 \times 3.14 \times 1.5^2 / 4} \right)^2 / (2 \times 1.5) = 3692 Pa。$$

其中 λ 为风管摩擦阻力系数,取0.0078; ρ 为空气密度,按1.0kg/m³计算; d 为风管直径,取1.5m。

四、通风设备及风管选型

由以上计算结果,盾构机组装洞开挖第一阶段最大需风量为4146m³/min,最大风压1889Pa,第二阶段最大需风量为6100m³/min,最大风压3710Pa。根据盾构机组装洞分阶段开挖顺序,考虑配备3台SDF(B)-4-No13型轴流风机,其中1台备用。该风机单机风量1695~3300m³/min,最大风压5920Pa,2台最大供风量6600m³/min大于掌子面最大需风量6100m³/min,能够满足两阶段通风需求。考虑洞内辅助坑道位置关系复杂,确保洞内排风顺畅,分别在3号斜井与1#支洞交叉口、1#支洞进入组装洞交叉口设置1台SDS-II N012.5射流风机辅助排风。风管采用抗静电、阻燃的风管,直径1.5m,百米平均漏风率小于1%。

五、结束语

本文对重庆长江隧道盾构机组装洞施工通风方案设计进行了详细介绍,根据盾构机组装洞施工方案和分阶段开挖顺序,通过各阶段对掌子面需风量进行了详细计算,正确合理配备通风设备,能够满足施工通风需求。目前该组装洞室已施工完成,实践证明,通过洞外压入和辅以射流风机相结合的通风方式,在地下复杂空间低瓦斯隧道施工中风量大、排烟时间短,充分满足了排除烟尘和稀释瓦斯、机械废气的通风要求,有效提高了隧道施工效率,保证了隧道施工安全。

参考文献

- [1] 田茂奎. 红石岩隧道2#横洞工区综合通风技术研究[J]. 中国建材科技, 2014(S1): 160-162+191.
- [2] 王莉. 长大铁路隧道施工通风案例分析[D]. 兰州交通大学, 2020.
- [3] 赵铁山. 铁路特长高瓦斯隧道施工通风技术[J]. 铁道建筑技术, 2014(05): 33-37.
- [4] 白俊, 雷建华. 大茶山高瓦斯隧道施工通风设计[J]. 铁道建筑, 2013(09): 39-41.
- [5] 施云龙, 徐艳群, 陶仁太, 等. 超小曲线TBM施工通风选型技术[J]. 建筑机械, 2021(S1): 100-102.
- [6] 张丹. 铁路隧道高瓦斯工区施工技术经济现状分析[J]. 铁路工程技术与经济, 2021, 36(06): 46-48.
- [7] 明建龙. 高瓦斯隧道监控与施工通风设计[J]. 铁道建筑, 2009(02): 18-20.

作者简介: 宋艳兵, 男, 出生于1990年3月, 汉族, 河南省南乐县人, 大学本科, 工程师, 研究方向: 铁路工程施工管理。