

探究光传输设备在电力系统通信中的应用

危明

湖南省通信建设有限公司 湖南 长沙 410000

[摘要]现阶段,当电力传输网络实现进一步发展的时候,电力系统通信网络得到了一定的健全和完善,在这一现状下,也为电力设施的运营和维护工作带来了诸多挑战。其中,光纤传输得到了广泛的应用。光纤传输设备通常是将通信信号转换成符合要求的电信号,以此实现在光纤通道内的传输活动,促使传输活动稳定开展。在本文中,重点探究了在电力系统通信中光传输设备的应用情况。

[关键词]光传输设备; 电力系统; 通信; 应用

[DOI] 10.12252/j.issn.2096-627X.2021.10.367

当前,在社会经济快速发展的背景下,人们生活水平有了明显提升,电力被广泛应用于各个行业中,同时电力传输网络化也得到了进一步的优化和改进,其能够满足社会对于电力提出的需求。光传输设备的科技化特征使电力系统通信呈现出网络化趋势,使用率较高的光传输设备主要包括PDH、SDH、PTN以及光交换机等。SDH技术做为光传输系统的一种主流技术在电力系统通信中使用率最高,本身符合高科技发展对于电力通信网的要求,可以在最大程度上为业务的承载以及运行带来良好的保证。其不但能够有效保障电力系统通信的可用性、安全性、可靠性,而且有效提高了电力系统的工作效率,降低了造价成本,对我国电力系统通信行业的发展起到了极其重要的作用。

1 当前光传输设备的结构分析

1.1 关于光传输设备工作的基本原理和结构组成情况

从光传输设备角度出发,在运行期间,通常使用一种信息结构等级体系,这个被称之为传送模块。首先,这是一种块状形式的结构,可以直接形成结合帧结构,主要是承载信息数据传输的相关技术。当SDH系统设备对光信号进行传输的时候,全部的信号都需要先进帧,然后根据映射、定位或者是复用等多个过程来满足电力光通信的功能。其次,为了适应现阶段对城市高速建设的要求,现有的变电所数目越来越多,随之增加的还包含接入层传输网络节点数。除了传输

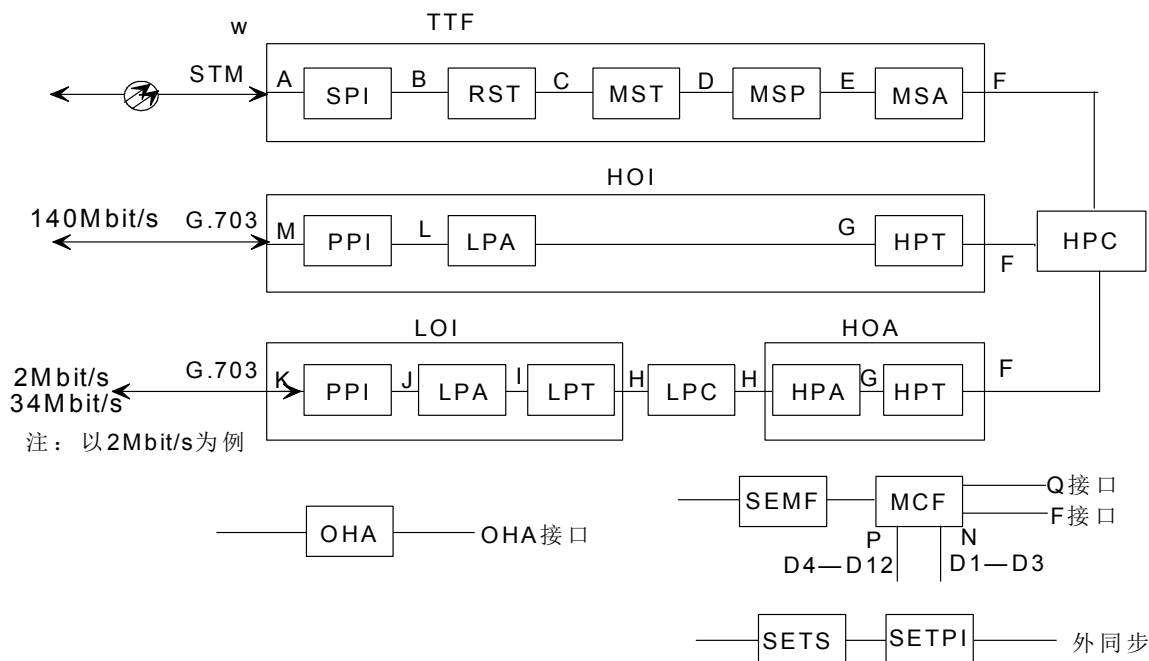
节点之外,SDH光传输设备还涉及了自动化运行通道、保护通道、电能量采集、办公自动化网络以及调度电话等多种功能。再者,由SDH网络组成的光传输通道在系统上会表现出多样化特征,分别是树型、链型和星型等多种形式内容。在这一阶段中,比如像环型拓扑结构,其自身具有良好的自愈能力,主要为设备的运行提供良好的运行状态,这是因为保护业务明确要求绝大多数地区使用两纤通道的保护体系对其进行维护。并且SDH在组网时采用了大量的软件功能进行网络管理、控制及配置,具有很强的可扩展性和可维护性,尤其是在环形网、网状网等网络中应用时,可进行灵活的组网与业务调度,可实现高可靠的网络自愈。

2 现阶段光传输系统设备在电力通信中的应用

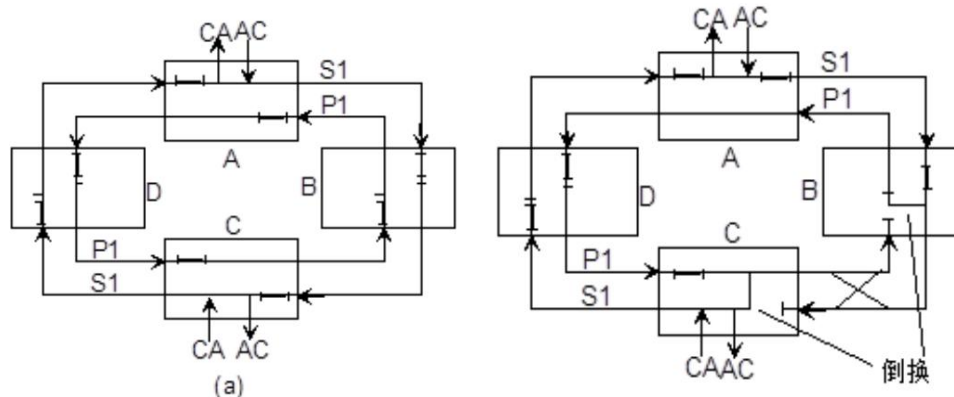
一般情况下,在电力系统通信运输过程中,需要先考虑到通信的安全性以及科学性。从SDH光传输系统设备角度出发,其不仅具可靠的安全性,同时还可以满足电网通信的各项要求,具有一定的传输宽带,可以在最大程度上确保电力系统的稳定运输。

2.1 SDH技术安全性的使用

基于传统的电力系统通信中可以看出,主要是以承载载波或者是微波通道为主要特征,而且在已经有的通信通道中,其表现出来的缺点也是比较明显的,比如容量低以及时延长等问题,在当前阶段下,很难满足电力行业的发展的



SDH光传输设备的结构



二纤通道保护倒换环

要求。在网络信息发展的过程中，电力通信系统需要为自动化、保护、办公自动化以及语音等业务提供更高速率的通道，然而，在以往的载波通道中，这些都没有办法满足现有的要求。所以这个时候需要将SDH技术应用于电力系统通信技术发展过程中，其目的是为有关电力通信网络提供较高速率以及更安全和稳定的传输通道。当前，在绝大多数范围网络通道中，还是需要以带链技术为主进行组网，而环网上的宽带是以十倍的方式进行传输，从而可以在最大程度上加强支路宽带通信的容量。当然，因为电力通信网在传输过程中有着一定的保护通道，而保护通道对于转换的时间有着严格的要求，所以这个时候需要使用二纤通道保护环，在转换的过程时不能启动APS协议，并且倒换时间要在满足规定要求的基础上使用。从电网业务角度入手，当使用SDH技术的时候，可以先应用通信通道业务，并且要合理的组建环路，将链路节点直接放置在带有节点保护的范围内，以此增强电力通网络的稳定性。除此之外，电力通信网正在实施相关的ASON通信业务工作，将环网逐渐转换为网格网形态，主要是保证每个站点都有着明确的发展方向，在任意两个光方向中断的情况下不会对业务产生不利的影 响，满足规定的要求，从而全面提升通信通道的稳定性。

2.2 对SDH技术稳定性的使用

相对而言，在传统的电力通信网络中，经常会使用局端单节点的接入方式，在该方式中，还存在着一些缺陷，表现为：光纤在发生问题以后，这样的话会使得这个站点业务全部中断，甚至还会增加电网事故出现的概率。但是在现阶段的SDH光传输通信网络中，绝大多数会选择使用环形组网配合交叉的方式进行比较，由此一来，不仅仅可以让网络运行的稳定性有所提升，同时还能防止事故的发生。

2.3 SDH技术灵敏性的使用

对于电力通信有关部门而言，需要合理灵活的应用SDH技术，这样对于电力网络向横纵两个方向发展有着极大的促进作用。在应用该技术的时候，不仅仅可以降低传输网络的投入，其实还可以满足对网络结构的立体化形式。伴随着业务量的不断增加，同样的情况，对于通信网络的需求也在不断提高，所以这个时候需要升级核心站点，把传统的核心环网量直接提升到四十倍左右，从而不断扩大对通信网络的整体容量，以此为后期的业务量提供比较多的运行空间。

2.4 SDH网络架构的设计

在该技术中网络分布中，大多数情况下，是按照我国电力通信系统的主要特征进行划分，一般来讲，划分为三个方面的内容，分别是主干一级传输网以及省干二级传输网和地区级的传输网。但是因为有关电力系统中的业务发展方向是

由低等级朝着高等级运行的，所以，相对来讲还是比较单一的。另外，在使用SDH技术的时候，需要先掌握到网络结构以及容量，从自身情况出发，全面分析网络建设以及管理的复杂程度，从而明确网络的层次结构。

2.5 SDH传输网向PTN网的演进

随着技术的高速发展，由电力传统的SDH向PTN转型已成为未来发展方向之一。PTN是指一种光传送网络架构和具体技术，在IP业务和底层光传输媒质之间设置了一个层面，针对分组业务流量的突发性和统计复用传送的要求而设计，以分组业务为核心并支持多业务提供，具有更低的总体使用成本（TCO），同时秉承光传输的传统优势，包括高可用性和可靠性、高效的带宽管理机制和流量工程、便捷的OAM和网管、可扩展、较高的安全性等。PTN与SDH基于不同的协议不能混合组网，但标准接口的业务可以互通。比如PTN可以模拟2M等各种电路，一般提供E1电口，STM-1光口等接口；PTN也可传输MSTP承载的FE、GE业务，反之亦然。SDH可以承载较多TDM业务，以及对安全性和QOS要求较高的场景，在SDH传输网络向PTN网络演化过程中，通过合理应用来充分满足不同传输业务的需求。

小结

综上所述，SDH、PTN等光传输设备在电力系统通信中具有较大的发展空间。对电力系统的通信网络进行了完善和优化，更好的提升了电力业务处理的效率和质量，增强了业务处理能力，为电力网络的进一步发展奠定了坚实基础。其次，通过SDH光传输技术的应用，保证了电力系统运行的安全性和稳定性，提升了设备运行故障的检测效率，避免了危险的发生。最后，该技术的应用实现了智能网状网络结构的构建，大大加快了数据传输速度，为电力企业信息化提供了助力。电网在实际运行的时候，需要根据所承担的电力系统进行分析，从自身实际情况出发进行配置和组网，SDH、PTN等光传输设备逐渐成了电力通信系统的重要承载系统。

参考文献

[1]徐正伟；柴铭蔚；光传输设备故障分析及维护[J]；科技创新与应用；2015，（15）：10+11。
 [2]赵昕；浅析光传输设备故障及维护措施[J]；科技创新与应用；2015，（24）：355+354。
 [3]黄晓寸；浅析光传输设备故障及维护措施[J]；电子制作；2014，（02）：112+111。

作者简介：

危明（1982.2-），男，湖南省岳阳人，工程师，主要从事通信工程工作。