

# 煤矿巷道矿山压力控制与支护分析研究

刘小军

河南省正龙煤业有限公司城郊煤矿

**[摘要]** 煤矿是重要的工业生产原料，对于工业文明发展发挥着巨大的作用。随着国家经济发展，工业生产规模逐渐增大，生产所需的煤矿资源量逐渐增加。在煤矿开采过程中，巷道是开采和运输的主要场所，确保巷道的稳定性和安全性非常关键。巷道压力控制和支护工作能够有效提升煤矿巷道的安全性，为开采作业人员提供安全的开采环境，保障开采人员的生命安全。基于此，本文研究了煤矿巷道压力控制和支护作业的方法，希望对煤矿开采行业长效发展起到促进作用。

**[关键词]** 煤矿开采；巷道支护；压力控制

**[DOI]** 10.12252/j.issn.2096-627X.2021.11.511

煤矿巷道是煤炭运输、行人、通风的通道和设备安装的场所，受矿井煤炭开采方法的影响，巷道矿压重新分布，造成巷道压力改变，巷道发生变形现象，对矿井安全生产造成不利影响。巷道压力控制和支护工作对于开采工作安全进行意义重大。我国许多煤炭资源处理地下，在进行煤炭开采作业时需要构建矿井，设立开采作业区巷道<sup>[1]</sup>。矿井深度越大巷道安全性要求就越高，所以需要煤矿企业做好巷道管理工作。煤矿安全技术人员需要对不同地质环境下的煤炭结构进行分析，制定完善的管理措施，降低巷道垮塌带来的安全风险，提升煤矿的安全性。

## 一、煤矿巷道矿山压力控制

煤矿巷道上方的岩土由于重力的作用会对巷道顶面形成一定的压力，进行巷道挖掘工作时地下深处巷道上方的压力会随着深度增加而增大，这种压力会作用于巷道顶端和内壁，开采压力如果超过一定的限度，那么巷道外壁围岩将会发生变化。多变的岩层环境可能导致大范围应力场中的应力发生变化，并使得巷道顶部的应力分布出现改变<sup>[2]</sup>。矿井作业环境具有很强的复杂性，如果进行开采作业时巷道墙壁存在裂缝，那么巷道的整体结构稳定性将会降低，导致原有的支护失效，容易引导顶板冒落、底板鼓起等问题。顶板冒落、底板鼓起后巷道内部将会出现阻塞问题，开采人员的生命安全也会受到威胁。此外，如果在控制巷道内部压力时对于巷道作用力变化规律的分析不够深入，可能因为压力控制不合理导致各类安全隐患问题出现。所以科学地控制巷道压力并采取合理的支护。

## 二、矿山巷道压力类型

巷道压力控制关系到矿山结构稳定性，如果压力控制措施不合理可能带来安全事故<sup>[3]</sup>。巷道压力控制需要结合巷道压力形成的原理以及巷道压力的主要特点制定相应的控制方法，进一步将巷道压力控制在合理的范围内。

### (一) 原始应力场

进行井下采前作业之前地下岩体在天然产状条件下存在应力作用，这种应力受到地下环境的影响而呈现不同的特点。通常而言，设计巷道前应该对巷道所在地质环境进行检测，尽可能将原始应力场存在区域避开，减少原始应力场的影响。原始应力场能够产生对井下巷道的过大压力，导致巷道安全性降低，这种压力主要以两种形式存在。第一种压力成因是井下巷道地表下岩石层重力，在重力的作用下对巷道上层部位产生压力，因而产生应力场，并持续作用于巷道。第二种压力成因是环境，不同的地质分布环境产生的压力不同<sup>[4]</sup>。因此进行井下巷道开掘作业时巷道受到的应力作用随地质构造以及地下煤层的部分特点发生变化，这种应力作用由于分布并不规律，所以需要安全技术人员全面做好地质勘探作业，结合具体地质环境设计巷道。原始应力场带来的影响非常大，而且控制的难度较高，必须结合具体的地质情况进行控制。此外，原始应力场的分布并不规律，其主要在复杂的地质条件下衍生而来，通过岩石间的相互挤压对巷道形成过大的压力，从而导致巷道的安全性降低。

### (二) 开采作业压力

一般而言井下机械化作业也会带来压力作用，进行开采时机械活动可能导致周边的岩层结构发生改变，进而引发整个巷道应力发生变化。这种应力变化与地质构造存在很大联系，由于

机械作用的影响，导致部分地质构造发生变化，因此使得整个预期内地质发生更大的变化。井下巷道内部存在的天然应力优势能够与岩石成分形成一定的结构作用，在二者共同的作用下使井下巷道中环境发生变化而导致过大的应力作用出现<sup>[5]</sup>。此外，井下工作面巷道应力也会受到开采的深度和宽度的影响发生较大的变化，最终导致巷道内部的稳定性发生变化。此外，在开采过程中机械设备可能触碰到其他地质区域，这种情况下矿山的受力结构也会出现变化，特别是在一些结构容易变化的地层中，这种活动带来的影响将会不断扩大，最终导致巷道的支护压力增加，带来更多安全风险。开采作业带来的影响相对加大，开采过程中不合理的开采行为都会导致应用发生变化，应力变化一旦达到某一度必然对巷道的安全构成影响，所以必须通过更多理想的方法控制开采方法，切实保障开采方法的合理性，使得开采作业得以顺利开展，减少不规范开采行为带来的应力作用，进而更好地提升巷道支护的效果。

### (三) 支撑装置压力

在进行井下开采作业时，需要采取措施进行支护，支护装置虽然能够为巷道提供支护作用方法巷道出现坍塌，但是力的作用是相互的，支护所产生的支护反作用力会随着支护装置传导至下一地层，从而带来应力作用。井下巷道内部岩石层因为重力的影响会对巷道壁造成应力作用，这种作用会扩散到其他预期，而支护装置的虽然能够为巷道提供一定的支护作用，但是却无法将应力作用完全抵消，而是通过其他的方式传递到周边的巷道中。支护带来的压力实际上属于地质结构压力，这种压力主要通过支护装置进行传导，最终作用与其他部分，支护装置将这种压力进行了集中，所以支护部位的选择不够合理将会导致巷道的承载能力降低，最终带来更多问题。

## 三、煤矿巷道矿山压力控制与支护措施

合理地控制巷道压力和采取正确的支护措施可以提升巷道的稳定性，使得巷道的安全性得到保障。研究巷道压力控制方式和支护方式时需要结合巷道压力形成的机理进行分析，从各类压力形成的具体原因入手采取科学的方法将巷道压力带来的影响降低。

### (一) 合理设计巷道位置

合理设计巷道位置对于确保巷道安全性有着重要的意义，如果煤带宽度区域在开采过程中受到了一定程度的破坏，需要在内应力场地区确定的前提下减少挖掘巷道内应力场带来的影响，所以选择巷道所在位置与合理设计巷道的分布方法非常重要。设计巷道时可以通过放大留煤柱宽度的方法，这种方法能够降低巷煤柱承受压力带来的变形问题，从而保障巷道支护的稳定性，采取缩小巷道留煤柱宽度方法同时也能防止漏风问题出现，进一步将巷道应力场的影响降低。在设计巷道时还需要对地下地质环境进行充分的了解，并结合巷道周边开叉区的具体分布情况对巷道位置进行确定，将周边环境地质情况带来的应力影响减至最低，然后结合相应的支护方式能够提升支护的效果，提升支护安全性<sup>[6]</sup>。此外，选择巷道位置还需要考虑矿井开采应力的影响，开采作业容易引发周边地层压力重新分布，如果这种应力变化对巷道支护产生的压力过大，可能导致整个支护体系无法承受这种压力，最终使得巷道出现失稳问题，图1为巷道支护方法结构。

合理地设计巷道支护方式是降低巷道安全风险的重要方法，设计人员在设计时必须考虑到周边地质环境带来的影响，结合周边地质的主要特点设计更为合理的支护方法，并采取措施对巷道内支护情况进行检测，这能够有效地防止巷道安全事故发生。

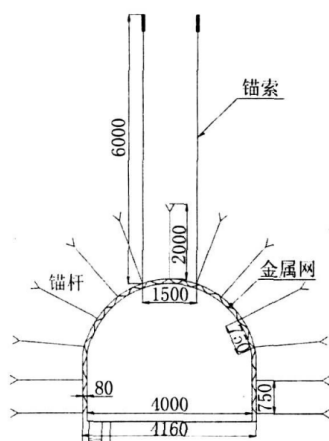


图1 巷道锚杆支护

(二) 科学设计开采时间

开掘巷道时间也关系到巷道的结构稳定性，这是将矿山压力带来的影响减小的重要方法。进行开采作业时，需要采取措施控制巷道变形问题，回采区域与永久巷道保持一定的距离，同时控制开采强度，避免出现开采进程过快使得相邻开采区出现塌陷的问题，这种情况带来的后果是开采区巷道的支撑能力减弱，从而带来支护安全问题，图2为巷道支护结构。在巷道发掘作业时必须时刻对安全距离进行确认，在能够满足内应力场开采需求的前提下做好维护工作，有效地将开采作业带不规范带来的安全隐患影响降低。安全技术人员需要结合发掘巷道地质环境和开采消耗时间对应力进行计算，得出准确的应力数据，设计科学的开挖模式，合理安排开掘方法，在开挖作业进行的时候，时刻对巷道安全距离进行把控，并制定有效的管理措施，切实使得开挖作业在规范的技术要求下进行，这样能够有效降低开挖作业不规范对巷道结构造成的影响。开采时间的控制是降低巷道安全事故概率的重要方法，开采时必须做好沟通工作，按照安全的开采方式推进开采作业进行，减少开采进度把控不当带来的各类影响，切实使得开采在严格的开采防护措施下进行，从而实现安全开采目标。这种方法可以将周边应力对支护设备造成的影响较小，从而有效地提升支护的效果。

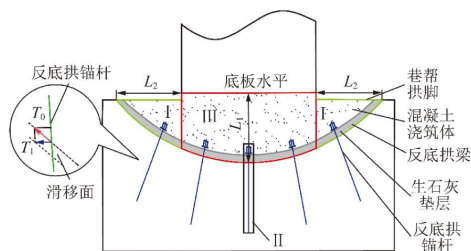


图2 巷道锚杆支护

(三) 确定压力形成机理

煤矿巷道矿山支护作业应该满足压力控制机理，影响到巷道压力的因素主要包括应力场维护变形和开挖过程中开挖时间把控不合理带来的应力变化。因此进行支护设计可以围绕着这两种压力形成的机理选择合理的支护方式，将应力变化带来的影响消除<sup>[7]</sup>。首先，需要明晰内应力场形成过程，进行开采作业前需要了解整个巷道的压力特点特别分析后续压力变化的趋势。进行到巷道开采作业时，采场推进工作改变了巷道的空间结构，使得巷道空间压力的承载力增加，造成了更大的应力作用。矿山压力也会受到弹力压缩程度增加和塑性破坏程度的增加而增加，位于煤

壁边缘地带的压力会扩展到纵深区域，图3为巷道受力特点。若开采过程中巷道内应力场处于塑性破坏状态，随着采场深度增加和支撑压力逐渐加大，将会出现压力逐渐减少的情况。此外，控制内应力场形成也很关键，内应力场形成的主要应式是工作面长度增加导致的，这种应力会导致拱内上覆岩层发生断裂。一般而言控制这种应力需要围绕着应力变化的三个发展过程进行具体控制。内应力场形成阶段需要进一步将矿山压力导致的影响煤层应力过大问题解决，这是环境压缩变形问题的重要方法。

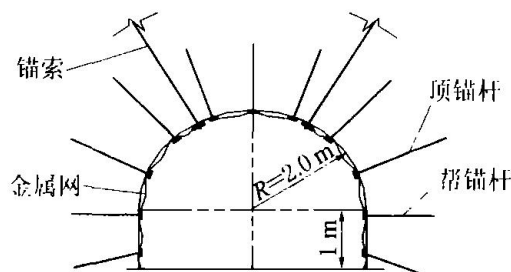


图3 巷道支护结构

(四) 合理设计支护方式

进行支护设计工作时安全人员需要研究内应力场各环节应力的变化特征，结合应力的具体变化特征对设计方案进行完善。煤矿巷道支护设计必须满足支护力学要求，设计时需要构建力学模式，将各类支护影响因素考虑在内，除了制定完善的支护方案外，还需要制定应急处理方案，以便在发生安全问题后第一时间处理这些问题。采场结构力学模型的构建是研究支护模式的重要方法，其可以有效处理好不同地质环境下的应力问题。与此同时，内应力场维护工作质量也关系到支护的质量，设计工作开展时需要将内应力场带来的影响降低，结合内应力场的特点设计相关的支护方法<sup>[8]</sup>。支护设计方式的制定也能从对区域预测的应力的变化特点入手分析，制定较为理想的控制方法，使得内应力场带来的影响降低。此外，设计支护方式时也需要考虑到支护装置对周边地质带来的反作用的影响，避免因为设计不当导致周边地层受到支护反作用力的影响而发生变化，最综导致整个地层环境的应力场发生变化。

结束语：总而言之，煤矿开采的危险性较大，采取措施对矿山压力进行控制并制定支护方法能够提升巷道支护的安全性，为开采人员提供安全的开采环境。研究巷道压力特点时需要从压力产生的机理和特点入手，尽可能将压力带来的影响消除，采取科学的支护方法提升支护的稳定性。安全技术人员需要严格地控制矿山压力，并设计合理的支护方式，全面保障矿山开采的安全性和稳定性。合理的巷道应力设计和支护方法能够使得煤矿开采作业有序进行，有效推动了采矿行业的发展。

参考文献:

[1] 米飞, 李腾跃. 煤矿回采巷道矿山压力控制及支护技术研究[J]. 科学与信息化, 2021 (11): 106.  
 [2] 马莉军. 煤矿回采巷道矿山压力控制与支护分析标准[J]. 中国石油和化工标准与质量, 2021, 41 (15): 128-129.  
 [3] 杜满海, 王佳辉, 徐含. 煤矿回采巷道矿山压力控制及支护要点[J]. 建筑工程技术与设计, 2021 (20): 2651.  
 [4] 袁增卫, 李开贵, 陈正. 煤矿回采巷道矿山压力控制与支护分析[J]. 内蒙古煤炭经济, 2019 (15): 8-9.  
 [5] 中海龙. 煤矿回采巷道矿山压力控制与支护探讨[J]. 低碳世界, 2019, 9 (5): 127-128.  
 [6] 刘新刚, 王肃. 煤矿回采巷道矿山压力控制与支护探析[J]. 百科论坛电子杂志, 2019 (22): 469.  
 [7] 付全伟, 管庆伟. 煤矿巷道矿山压力控制与支护分析研究[J]. 科学与财富, 2019 (6): 214.  
 [8] 王成功. 煤矿回采巷道矿山压力控制与支护探析[J]. 百科论坛电子杂志, 2019 (24): 325.