

高层建筑工程施工及其施工技术研究

张国维

恒嘉岩土工程有限公司

[摘要]随着我国市场经济体制的完善,在科技化的城市发展进程中,市场竞争变得越来越激烈,高层建筑业的发展是未来建筑行业发展的主要方向。在全国各地的技术复杂的高层建筑陆陆续续建成,使人们的物质文化水平和城乡的面貌得到显著的改善,同时也表示我国建筑施工的技术和施工能力在不断的发展提升。本文对高层建筑工程施工进行分析,对其施工技术进行深入的研究。

[关键词]高层建筑; 工程施工; 施工技术

【DOI】 10.12252/j.issn.2096-627X.2021.12.1856

目前由于施工材料和施工技术不断地发展创新,对高层建筑的施工技术要求也有不同程度的改变。设计人员与施工人员要结合具体工程的要求^[1],认真了解贯彻相关法律法规,及时更新技术和具体的实施方案,才能够满足社会对建筑的外观设计、结构搭建、规划布局、安全系数和环保等各方面的要求。

一、高层建筑施工特点分析

(一) 高层建筑施工周期长

高层建筑的施工周期都是比较长的,施工方如果想要缩短施工时间,就需要适当地减少初始结构和后期装饰的时间。在高层建筑的施工过程中,由于施工方案和具体施工细节的复杂,因此施工时间会比较长,而且在高层建筑施工用料方面主要是采用钢筋、混凝土和模板三大方面。高层建筑施工技术也能高效的缩短建筑的施工期限。

(二) 高层建筑地基深

高层建筑在进行施工之前,决定高层的稳定性就是地基深度,这是高层工程施工的决定性条件。高层建筑属于深基础的施工项目,比一般的多层建筑的外墙装饰面,基层的结构更加结实,装饰的标准更高,设备操作比较复杂。为了保证整体的稳定,地基的深度不能小于建筑的高度1/12;桩基的时候不能小于建筑物高度的1/15,要保留一到两层的地下室的伸展空间。因此,高层建筑施工的地基深度直接影响整体高层的稳定性和安全性,所以高层建筑的地基深度非常关键。^[2]

(三) 高层建筑的工程量大

高层建筑由于建设的工程范围比较大,占用的体积也大,而且参与的部门多,涉及到的施工和各部门的人员也多,尤其是大型复杂的高层建筑,基本上都是一边设计一边施工的,在施工单位施工前的计划,设计,准备等相关工作就绪,在施工中根据进度和出现的问题及时的处理,施工后对工程的验收等问题,都要及时的进行检查。但由于高层建筑工程量大,因此施工就必须要加强监督。

(四) 高层建筑施工技术高

在高层建筑的施工中,钢筋混凝土和模板都是主要的施工用料,还有相关的技术知识,因此,对建筑施工技术和操作要求非常的严格,再就是对高的装饰,消防措施,防水处理,机器设备等要求更高,这些方面的要求,都给施工提出的高质

量、高效率的完成,然而就需要施工方提高施工技术来进行工作,以达到工程的要求标准。

二、高层建筑关键的施工技术与研究

(一) 高层建筑施工的基础条件

高层建筑施工占用的体积比较大,而且对于施工的条件也非常严格,由于高层的建筑施工地区基本上都是在城市的密集处,施工的空间就比较有限,因此,施工方再开始施工之前,起码要对周边的环境,周围的建筑基坑的稳定性严格地进行勘测。如果说设计的要求不合理就会很容易造成工程事故,如果高层建筑项目的施工范围内,基坑深度超过5米以上,就必须对边坡进行防护,地下降水等进行专门设计,并进行研究才能实施计划。

(二) 高层建筑的钢筋混凝土的施工

高层建筑中钢筋混凝土的质量好坏,是会影响到施工的安全问题的主要原因之一,所以,混凝土的抗压强度质量标准非常重要,高层建筑施工中对混凝土的型号标准不能弄混,要掌握好混凝土和水的混合比例,根据调和比例将有效地提高混凝土的抗压力,那么混凝土的强度就越高,反之就会越低。因此,要是想在施工中将混凝土的质量严格把关,就要把水灰的比例控制好。在设计的要求中想要控制成本就需要降低混凝土的标准偏差。由于混凝土的强度在一定程度上会有离散性,所以通过科学合理的方法可以控制在最小的范围内,因此,在施工方管理过程中,必须把混凝土的标准偏差降低,才能有效地节约施工的成本,提高工程的质量。

三、高层建筑的转换层结构施工

(一) 在高层建筑中,施工结构的抗震性是非常重要的,在转换层的结构施工中,转换层高度超过正常高度标准的话,会导致上下层之间的空间比例变大,因此,在高层建筑的内部结构施工的时候,要尽可能地把转换层的高度设计合理。(如图1所示)。转换层的墙体结构低的情况,就可以采用加大高层建筑的落地厚度,提高钢筋混凝土的强度等方式来提高高层建筑的抗震性。

(二) 高层建筑施工,钢筋结构是非常利于环保还具有美观的效果,但是钢筋结构的材料,抗震性好抗压强度高,是建筑工程非常普遍使用的建筑材料。钢结构技术在建筑工程中非

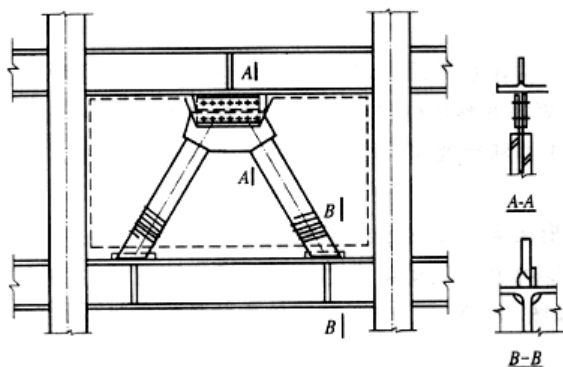


图1高层建筑抗震设计

常受欢迎，而且我国目前对钢结构技术的更新和创造设计都有了很大的进步，非常有利于我国建筑业的发展。^[3]

(三) 我国高层建筑的施工建设的要求非常高，基本上在建筑结构和建筑整体设计方面都会采用先进的设计理念。根据高层建设的地区的特殊性，会将高层和低层楼进行合体施工设计，而且高层建筑施工要和裙楼同时施工，这样就可以保障了高层建筑施工场地比较平坦，还便于高层的施工。由于高层建筑在施工时要进行提前的工程设计，所以对于高层的具体结构与底层楼之间的基础梁，梁板结构之间一定要留出浇筑带位置。在楼体完成施工以后，在用混凝土进行浇筑，要让上下左右的梁板整体的连在一起。就是为了能够使高层和底层之间的沉降部分放松一下。高层主体施工完成后，沉降量也就能够完成60-80%的比例，剩下的沉降量就小了，这时候把建筑施工的后浇带混凝土补上。高层与底层之间的沉降量降低，也就加固了两者之间的承重力，就能够进行后浇带混凝土的施工。对于施工后的浇带，一般情况下，后浇带的时间尽量要控制在主体完工的两个月内进行。通过时间的沉淀，浇灌混凝土基本上已经收缩到了60%以上。

(四) 预制组合立管施工技术，此项技术在我国适用范围不太多，但是具有现场施工简单，质量有保证，精确度高的特点。将此项技术应用在施工过程中，对于管道密集的管井和施工空间比较狭窄的机电工程，都能够有效地节约施工时间，并能够减少施工人员的人数，非常有助于能高效地完成管道施工作业。

(五) 高层建筑电气工程的施工技术

高层建筑的工程基本上都会包含大型的电气系统的整体安装施工，基本上都包括：变电系统，自动报警，照明系统，防雷和通讯系统。在照明系统中，需要对地下车库，电梯，走廊楼梯等用电场所进行设置，要做好施工前的设计工作，

针对需要改进的电路走线做好预先的合理规划，将具体的设计实施的过程中，一定要保证设计的合理性和安全性。由于高层建筑的体积大，楼层比较高，所以要对消防功能和防雷电击方面重点关注，将具体的施工方案进行科学合理的安排，在发生火灾风险的时候不能够乘坐电梯，所以要对消防方面进行

设计，因为消防系统如果没有通过，那么影响整个工程的验收结果。

四、高层建筑施工设计的研究落实

(一) 施工材料的严格保管

高层建筑的施工技术是会受到施工材料和设备的影响，施工现场不但要有了专业施工技术支持，还要有质量过关的施工材料和设备，管理人员要及时地进行严格的检查和管理措施，管理者要严格的对施工人员的管理，避免员工为了一己私利而使用不合规不合格的技术材料。

(二) 采用先进的技术

高层建筑施工中的安全性是至关重要的，不单单是使用最新的材料，还要进行技术方面的更新换代，取缔原来的老旧技术，采用最新研发的新技术。管理者要施工的设计人员和具体的施工人员进行整体的学习培训，学习新的技术应用，新设备的使用，还有在施工中的专业技术的指导，只有进行了技术革新才能保证在建设施工中提高工程的质量和效率，促进高层建筑的有利发展。

(三) 提高技术人员的专业能力

在高层建筑工程的建设中，非常需要专业的技术人员和管理人员，只有专业的技术人员具备过硬的技术和施工管理经验，才能保障工程施工的质量和效率，技术提升是非常关键的。因此，要在专业的技术人员中寻找合适的人员，进行技术培训深造，使他们能够在技术层面上得到大幅度的提升。

结束语

目前我国高层建筑的发展迅速，为了以后能在建造功能不同，形态各异的高层建筑提供更多的技术支持和便利的条件，所以，就目前的情况来看，不能停留在只是建造安全可靠的传统常规高层建筑，而是要不断地去深入探索新的可能。要创新、要挖掘新的高层建筑施工新技术，从而能够在提升建筑工程项目的质量，加强施工人员学习进步的步伐，更能有效地推动我国的高层建筑整体水平，能够满足现代社会的不同需求，改造整体的生活环境，提高人们的生活品质，加快社会经济的不断地发展。

参考文献：

- [1] 李斌. 后浇带施工技术在高层建筑工程中的应用[J]. 四川建材, 2021, 47(4): 116-117.
- [2] 祝炳建. 高层建筑工程后浇带施工技术应用[J]. 中国建筑金属结构, 2021(2): 90-91.
- [3] 唐一广. 研究高层建筑工程施工中桩基础施工技术[J]. 低碳世界, 2020, 10(6): 101, 103.

作者简介：张国维，1987.03.25出生，男，汉，辽宁省大连市，恒嘉岩土工程有限公司，助理工程师，本科，建筑施工。