

浅谈不间断电源在整流供电系统中的应用

李庆业

青海省工业职业技术学校

[摘要] 电力行业中整流供电系统中现场设备的控制、信号采集、保护实现, 研究为其提供安全可靠的电源(不间断电源), 从中比较、分析现有的不间断电源存在的诸多弊端, 阐述集中式不间断电源优点, 以及采用集中式不间断电源改善目前分立式UPS电源在供电系统中发生的稳定性和可靠性等问题, 打破因分立式UPS不稳定, 影响电解直流供电系统的安全隐患, 提高装备水平, 提高重要负载的安全供电的可靠性。

[关键词] 不间断电源; 分立式; 集中式; 冗余

【DOI】 10.12252/j.issn.2096-6261.2021.11.548

供电整流系统中, 现场设备的控制、信号采集、保护的实现都需要不间断电源系统(UPS)提供可靠的电源, 以保证整个整流供电系统在故障时保护及时动作、程控器能够完成逻辑控制、及时实现信息的采集和传输。由此可见, 不间断电源系统(UPS)在整流供电系统中的作用是非常重要的。整流系统采用分立式小容量的不间断电源, 在运行过程中, 不能保证正常安全运行。采用集中式大容量集中式不间断电源具有很高的安全性和可靠性, 能够有效保证整流系统的正常运行。

一、不间断电源系统工作及控制原理

正常运行(逆止模式): UPS正常运行状态, 即当UPS输入市电正常时, 整流器和逆变器均工作, 静态开关将逆变器输出与负载相连, 电池开关闭合, 电池处于待机状态, 整流器不对电池进行充电。如市电停电或不正常, 整流器将自动停止工作, 逆变器由电池供电而继续工作, 时间的长短取决于负载的大小及电池的容量。在此过程中, 市电的中断和恢复都不会中断UPS对负载的供电。当电池放电到终止电压时, 如市电仍未恢复正常, 逆变器将停止工作, UPS的操作控制面板将显示相应告警信息。市电停电后, 当UPS通过电池给负载提供后备电源时, 如市电恢复, 整流器将自动启动(此时其输出功率逐渐增加), 重新给逆变器供电, 恢复到正常运行状态, 负载供电不会中断。如需将电池脱离出系统进行维修, 可通过电池开关盒中的隔离开关将电池与整流/充电器及逆变器分离。电池脱离后, 除失去市电停电后的电池后备功能以外, UPS的其它功能及规定的所有稳态性能标准均不受影响。UPS出现单机故障时, 如出现逆变器故障, 静态转换开关自动将负载切换到旁路市电, 输出电源不中断。

二、整流供电系统现有不间断电源的缺陷和分析

1、独立式电源装置, 在整流机组就地只能安装一台因为这种UPS根本不具备两台冗余备用的功能, 独立式不间断电源单台容量在相对较小, 从可靠性方面考虑是存在不可靠性问题。

2、独立式UPS电源装置价格相对较低, 稳定性能和设备本身的制

造、工艺、整机性能等方面存在一定的缺陷, 应用于关键不间断的电源尤其是铝电解整流供电系统是无法完全满足设备需要。

3、独立式UPS电源装置, 大多采用电池与主机合一的型式, 其内部电池容量相对较小, 随设备长时间在浮充状态下运行, 电池容量会大幅度下降, 使电池寿命进一步缩短, 直接影响UPS的性能, 其维护工作量和成本也相应增大。

4、独立式不间断电源多数输出为50Hz方波或方波叠加形成的相似正弦波, 容易产生谐波, 一般负载要求为阻性负载, 若实际负载为混合类型负载, 则不间断电源的有功输出

会大大降低。

5、针对以上现有不间断电源装置(UPS)存在的缺陷和出现的问题, 虽然通过不同的检查方法和处理, 目前基本保证设备运行, 但该类型的UPS故障通过加强设备巡视及检查维护力度, 仍不能从根本上得以解决和改善。

三、集中式不间断电源的应用优势分析

通过对国内和国外的专业UPS设备进行研究和调查, 集中式不间断电源装置, 用以替代目前独立式小功率UPS技术非常成熟, 可以解决独立式UPS无冗余的问题, 即使系统中的一台集中式UPS故障, 因冗余设备的配置, 仍然能够保证系统的不间断电源运行正常。

1、集中式不间断电源优点: 模块化设计, 容量配置方便, 可以满足UPS扩容, 实现模块在线系统容量冗余; 在线的功率模块支持热插拔; 采用功率器件IGBT, 易于控制, 简单;

2、采用微机控制, 智能化信息处理, 设备的自诊断功能强大。

功率模块一旦故障后系统自动将该模块从系统中隔离, 并发出相应的报警信号, 维护人员手动热插拔将模块从机架取出。

3、具有远方通讯功能, 可以与现有的综合自动化进行通讯或另建微机监控系统, 对UPS装置进行监控。输出端配置ABB原装断路器, 进行电源的馈出配电管理, 不需另外增加馈出电源柜。

4、安装电池监测功能的装置, 连续监测电池组, 通过电池的使用年限和环境温度来计算真实的电池后备时间; 预报电池剩余的使用年限; 具有过放电保护、按温度调整电池的充电电压、限制电池的电流、自动电池充放电测试等。采用先进的电池管理技术, 延长电池使用寿命, 增强型电池管理模块, 实现对每个电池模块的检测。

四、集中式不间断电源装置在可靠性方面的技术措施

1、通常经过严格检验和测试的电路器件, 内置电源输入隔离变压器、输出隔离变压器彻底防止输出端零地电压差、实现双重电气隔离、直流上的纹波不会干扰电网或负载。

2、利用脉冲整流器技术, 有着更小的谐波、更低的线缆等配套设备, 内置电池保护开关、手动旁路开关、静态旁路开关、输入开关、输出开关的配置提高了UPS的可靠性, 更节省了安装和配置成本, 同时更节约空间、易于日常的维护。

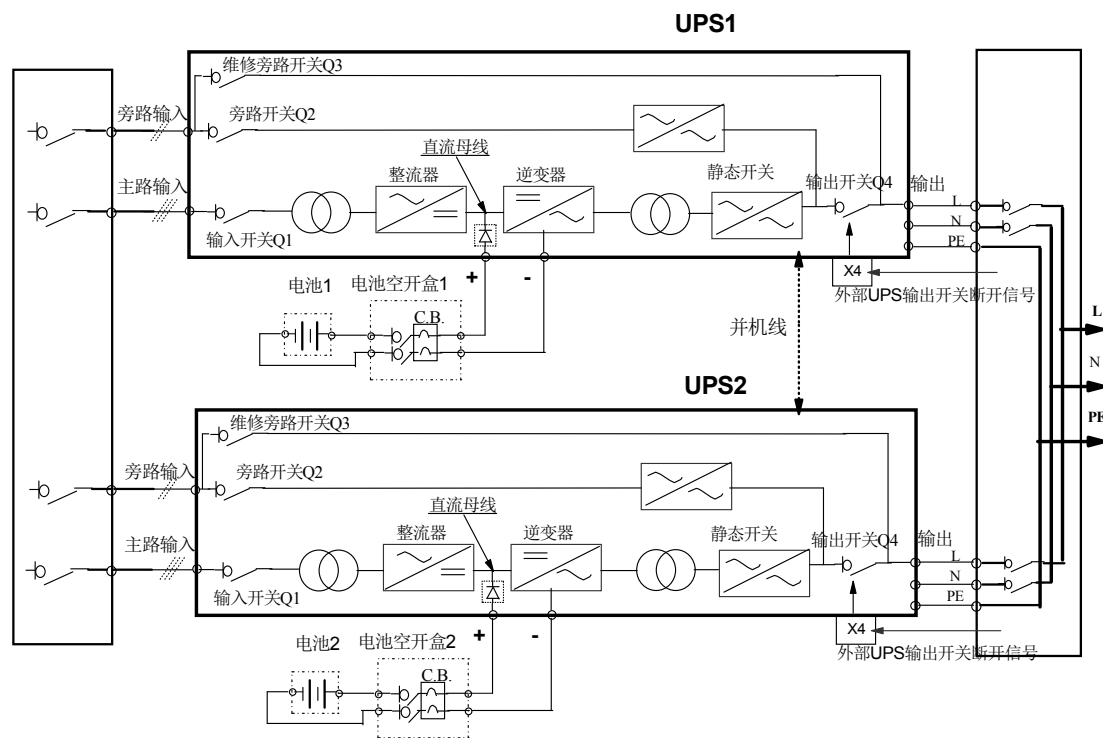
3、IGBT功率元器件和总线控制技术的结合, 大大地减少了电路板和连接部分的数量, 从而进一步增加了可靠性; 功率模块故障后, 装置自动隔离故障模块, 同时支持热插拔, 使整个不间断电源装置的可用性提高。使用IGBT功率元件, 整机系统的逆变特性得以改善, 更能适应不同负载的有功输出, 满足较宽范围功率因数变化, UPS也能正常出力运行。

4、将电池的维护管理延伸到每个电池模块为了优化电池的寿命，安装了电池监测功能的UPS装置B能够连续监测电池组，使其维持在能保护重要负载的良好状态。按温度调整电池的充电电压，限制电池的电流，自动电池充放电测试。

5、不间断电源整机系统做到明备用

一般两套集中式不间断电源装置，设计时候考虑分列运行，即由遥信技术完成两套系统的同步触发逆变，装置输出侧采用合理的载流导体的连接，保证可靠为目的实现了两套不间断电源系统的备用。

如图明备用不间断电源



合理的安装好两个备用不间断系统，各单机应具有相同的容量，相同版本的软件和硬件。通过连接在各单机间的并机电缆传递控制信号，对各单机同步、负载均分、电池充电电流均分（公共电池应用中）、负载切换及其它普通控制和告警功能进行管理，从而保证系统的正常运行。由于并机系统中各UPS单机的输出并联在一起，系统会检查各逆变器控制电路是否相互同步，及其与市电旁路的频率和相位的完全同步性，同时保证它们各自输出电压完全相同。负载的供电电流自动由各UPS单机平均出力。

五、整流供电系统建议合理采用集中式不间断电源

1、目前在供电整流系统中，因为控制、信号实现的要求，配置必要的不间断电源系统，以保证系统可靠性、安全性的需要，目前现有小型独立式不间断电源单机故障率高，而且现有的维护手段无法控制不间断电源的正常工作和运行，对整流机组安全运行造成极大的安全隐患。集中式大功率UPS电源装置的可靠性高、功率冗余简单、负载配电方便、过载能力强、设备管理集中等优点。集中式大功率UPS电源装置融入了多项先进的电子、电气技术，使这类产品具有非常高的可靠性和可用性。结合集中式不间断电源装置的技术特点和公司UPS的运行问题综合考虑，集中式不间断电源装置比较适合解决困扰公司UPS频繁故障对整流供电设备造成安全隐患的问题。

2、集中式大功率UPS电源装置的可靠性高、功率冗余简单、负载配电方便、过载能力强、设备管理集中等优点。集中式大功率UPS电源装置融入了多项先进的电子、电气技术，使这类产品具有非常高的可靠性和可用性。目前该电源装置主要应用在网络系统、服务器、数据处理系统、计算中心、通信系统等。

3、模块化直接并联、标准、简单的连接方案。可以满足新增单机UPS的灵活增容，实现并联冗余。采用最新型、全面验证的功率器件IGBT，使UPS的电路更简化，器件更少，提升UPS的可靠性。

4、采用微控制器和数码技术来实现电路控制、参数设定、运行程序管理。具有自检和自诊断功能可对电路板上的所有独立电路及连接进行检测和隔离故障

总结

不间断电源在市电正常供电时，通过将交流电源变成直流电源，然后进行脉宽调制、滤波，将直流电源逆变成交流电源，即它平时是由交流电经整流后又以逆变器方式向负载提供交流电源。不间断电源而言，在正常情况下，无论有无正常的交流电，它总是由不间断电源的逆变器对负载供电，避免了所有由电网电压波动及干扰带来的影响。因为它可以实现对负载的稳频、稳压供电，且在由市电供电切换到蓄电池供电时，其转换时间为零。所以在整流供电系统中使用不间断电源，大大提高供电的可靠性，保证了行业的正常运行。

参考文献

- [1] 吴庆峰. 电力电子技术[J]. 商品与质量, 2015 (33): 168-168, 169.
- [2] 郝琦玮, 李树华. 开关电源的原理与设计[J]. 内蒙古大学学报(自然科学版), 2003, 34(4): 440-444.
- [3] 朱红萍. 模拟、数字及电力电子技术教学改革初探[J]. 职业, 2014(33): 105-105.

作者简介:

李庆业 男 讲师 从事电力系统及电气自动化专业教学工作。