

高层住宅建筑电气工程安装施工技术

龙振权

广州市机电安装有限公司

[摘要]由于高层住宅建筑电气工程系统负载、管道数量密集,与土木、装修工程等领域联系紧密,对安装施工人员提出了很大的要求。本文根据某高层住宅工程项目,阐述了建筑工程电气工程安装施工技术要领,工程建设中问题和解决对策,希望为相关的工程提供借鉴。

[关键词]现代高层住宅楼;电气;设计;技术要求;建筑问题

【DOI】10.12252/j.issn.2096-6261.2021.12.1737

由于科技的日益发达,电力装备建设的项目日新月异。电气安装工程主要由光线管、电缆箱预留预埋,管中穿线,光缆铺设,照明器材装置配电箱的布置,设备接地,防雷设备接地布置,以及建筑内部电气系统调试等若干方面所构成。在建筑内部电气设备施工时,应当设计最佳的措施,以确保在建筑内部电气设备工程中具有高质量。

1 工程概况

1.1 项目概况

某高层住宅工程项目在某市,总计面积为106431立方米,包括住宅楼面积58363.9立方米,地下室面积48067.34立方米。拟建单体建筑为:2栋32层和1栋33层居住楼及地上地下一级的裙楼商业街,以及1栋3楼幼稚园,1栋3楼垃圾场。

1.2 节能设计理念

本项目在电气工程方面,采用节能设计理念:

(1) 根据负荷中心的变配发电的实际情况,坚持就近原则;调整供电导线的路径,以缩短导线距离,合理选用导线直径,从而减少导线损失。

(2) 依据实际负载特性合理地估计电力负载,并合理选用变压器容量和数量,使变压器实际负载接近于设计负荷,并在此较高经济负荷率下持续工作,降低变压器功率。

(3) 在低压侧设有集中功率因数补偿设备,使功率因数大于或等于零.九,以降低无功电压损失。

(4) 对于产生谐波的装置,可以采用谐波控制设备,并预留了谐波控制设备的安装要求。

(5) 各个地点、不同房间,灯具功率密度值低于标准,建筑灯具的数量与品质,都达到标准。

(6) 采取人性化的灯光管理手段,入户大厅、塔楼电梯室和过道,采取时间+红外线探测管理手段;楼梯间的灯光,通过红外线传感器延时的控制。

2 建筑电气工程的基础施工技能要求

电气工程安装施工之前,由机电专业人员,进行实时掌握建筑设计图样,并完成设计图纸后会同审查,以实现技术施工交底。设计的施工过程为:安置配电箱—架设大型桥梁—电线管明铺设—光缆敷设—管子穿线—安置照明灯具—安置开关和电源插座。在其中,前四个环节为关键点。

2.1 安装配电箱

配电箱的主要施工过程是:放样定位—安装支架或安装式配电箱—明装式配电箱—安装盘面—箱内配线—绝缘检测—调试及验收。配电柜的基本架设过程是:制定基础型钢,将配电柜搬运吊挂,调整柜体大小和固定,压线母线和电缆,柜内配线,运行调试。

2.1.1 明装

配电箱明装时,要根据放样位置的压球,确定准确固定点;然后用专门设备钻孔,孔径多少由金属材料膨胀螺栓大

小而定;最后,把紧固螺栓的金属材料膨胀管部分埋入水泥墙内,固定后洞口不能歪斜,如图1。

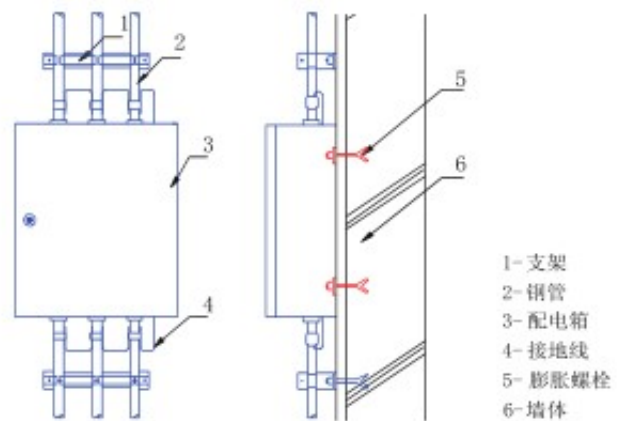


图1 配电箱墙上明装示意图

2.1.2 安装

配电箱安装时,常用在砌墙体浇筑时,预留得比配电箱宽度略大的洞。装配时,根据墙体做法,对箱体预留出墙的距离,周边空隙则采用水泥砂浆填满。装配质量上要求配电箱盖与墙体紧贴,整体高度符合设计,合理连接且涂层齐全^[1]。

2.1.3 接线和测试

(1) 在配电柜中,所有配线均应完整排列,且不会出现绞接。

(2) 对所有电路都采用了编号标志,单个端子中最多连接二根引线,并配有放松垫圈。

(3) 在垫圈下螺丝二端,压得导线与要求截面宽度必须相等。接线工作全部完毕后,先检测好接地端的螺钉并拧紧,用兆欧表测量电路的绝缘电阻,看是否大于0.5兆欧。二次交流回路中没有电子元器件、集成电路,通过万用表检查与集成电路间能否连接。

2.2 安装桥架

桥架的安装工艺流程:放线固定;安装支吊挂件;安装桥架;吊装桥面结构,调整定位。

2.2.1 支架安装

以图纸为准,在根据现场环境优化方案设计之后,先确定了桥梁的位置、方向、高度等主要技术参数,然后测量实际位置。按照检测结果,制作支架时应严格控制长度大小,对支架的要求为:在外形上尺寸一致,远看成排呈现;水平和竖向支撑,有效距离分别限制为不大于三米和二米。

2.2.2 桥架安装

安装桥架时,技术要领包括:第一,外形必须完整、均匀,允许误差限制为全长的千分之二,且全长误差低于20分钟;第二,桥架节段连接时,要做到紧固安全,连接必须均匀牢固,且外表不能损坏;第三,按照原工程设计图纸,对弱电桥架、低压桥架做好了分类标识,以便于后期维护管理;第四,在直线分段铺设后,如果宽度超过三十米,如跨越的塔楼、裙楼等建筑构件,要设置伸缩节。桥架水平布置时,顶部与顶板之间的距离大于或等于二十厘米。桥架垂直安装时,主要用于强电井内,在桥架与支架间则通过固定螺钉连接。在桥架安装时,需穿越耐火分区时,则采用耐火枕或防火泥密封^[2]。

2.3线管明敷设

以明连接管为例,建造过程主要为:准备工作,标记位置,安装支架、吊挂件,确认箱、盒位置,紧固支架、吊挂件,紧固箱、盒,管道敷设接线,处理防火分隔,跨接地线路。

2.3.1支吊架安装

成排的钢支撑随墙垂直放置,水平架设时采用圆钢作为支撑加以稳定;单条钢支吊挂件,采用内膨胀栓、通丝吊杆、龙骨结构加以紧固。根据施工特点,在不同的施工部位,紧固支吊挂件时使用两种方式:抱箍法。遇到钢结构框架梁柱时,采用抱箍固定支吊挂件;胀管法,在砼顶部打孔,或直接用膨胀螺栓紧固。吊装挂件间距根据不同管道口径而加以控制。

2.3.2处理变形缝

明配管材料在通过防火隔断时,必须局部应用金属软管,当沉降裂缝伸缩发生变化,才能保障内部管道的安全。

2.4电缆敷设

该项目中,一般照明、动力供电等线路使用低烟无卤电缆;应急照明、火灾动力供电线路,用矿物绝缘导线和低烟无卤耐火电缆,沿桥架明铺设或穿管处在外墙或现浇楼板内暗铺设。安装过程主要包括:检测线路,导线铺设,线缆排列与安装,制作并安装电缆头,线路标识,绝缘测试。

(1)敷设时,按照由低至高、先大后小的次序,放了一条线缆后立即固定。先检测电缆竖井管道,并做好准备工作。

(2)将线缆盘吊运至相应的装置层上,在适当地方设置卷扬机,以固定吊装地点和调节方位。对线缆顶端加固时,必须采取专门的金属网套,并采用导向滑车与卷扬机的钢丝绳连接。在上升时,由卷扬机点动,线缆底盘用人力旋转,由专人负责指导,在出现危险情况适时停止使用卷扬机。

3 电气工程安装施工中常见问题和处理措施

3.1材料设备问题及处理措施

作为电气工程与自动化的基础材料设备,有着很明确的标准要求,如果出现产品质量问题将会危害电气系统正常运行的安全性。比如:电线的工作温度低、阻值率高,直径低于标称值、工作温度系数大;电源线耐压过小、防腐蚀不好;开关接线插口的导电值与标称值不一致,以及内层金属片接触不好等。

针对这一情况,在新材料产品入库时,应当适时进行质量检验工程,在生产技术、保管员、质量监理等技术人员的协助下,严格核实产品型号、尺寸、性能等参数,看出厂合格证、产品质量检验报表等资料是否完整。必须根据规范规定取样标准,在测试室进行测试检查,合格后方可进行施工。

3.2进户管预埋问题及处理措施

入户管安装时必须提前预埋,与土建部门专业水平密切相关,但由于信息沟通不顺畅、作业不标准,主要问题有:管道厚度低于标准设计值,预埋工作深度不足,位置误差很大,弯曲部位用电焊烧弯,防水效果不良,上墙管与低水平的入户管网焊接角为90°等。

上述问题的发生,会直接影响进户管的寿命,又或者造成室内线缆损坏。因此,应该提高进户管的预埋质量。方法如下:首先,与土建专业进行交流,对设计实施方法加以完善,避免返工。第二,采用厚壁管道,厚度应达到一定设计值。第三,按照室内地坪尺寸,预埋工作管的埋设深度大于等于0.7米。第四,当预埋的工作管需要调整弯角度时,用专门的弯管机,但不要焊接,且不得产生裂纹、凹痕。第五,当预埋工作管弯曲时,曲率半径不得低于内部电缆的最小曲率半径;弯扁处理时,弯扁程度小于或等于管材外径的百分之十。第六,做好保温处理。

3.3系统调试问题及处理措施

电气装置完工后,由于进行系统运行调试时的一系列问题仍较为普遍,因此应该尽快剖析病因,并采取相应的解决办法。

(1)空气开关停机。当输入输出线路发生相对的故障或电气接地发生故障,此时应该通过绝缘摇表依次检测电源回路与电气设备,以确定是该线缺陷或是电气设备缺陷,在排除出缺陷之后再相应解决接地故障难题;线路的输出电压会长时间高于额定电流,此时应该检查设备型号和开关选型是否相符,如不相符则调节并转换为相应的开关电源类型。如开关选型和电气设备类型相符时,可再次对开关电源进行调节^[3]。

(2)在动力设备起动过程中跳闸。病因多为起动电流较大,保护开关的整定不符合起动电流曲线规定,对馈电回路开关参数经过了重新调整,以符合起动电流曲线规定。

(3)电动机反转。原因是如果电机的相序和电流输出相续不一致,就应该调换电机的接线端子,或从控制箱中将它们的二相调换。

(4)电动机突然停车。若电动机定子线圈烧掉时,可通过绝缘摇表检测电动机定子线圈判断有无烧掉,在确定电动机并无问题之后才可开始下一个问题排查;接线端子松动或接地失效,首先通过万用表检测发电机中的各线圈电阻值是否一致;若长时间过高负载工作,则检测电动机负荷情况与风阀、闸门等有无开启,然后用万用表测量输出的电压设定值,有无超出主开关的额定容量,若超出可重新调整开关参数,并调换总开关。

结束语

在高层住宅施工中,电气设备安装是一项关键的分项工程,施工质量将直接影响电气系统的工作安全与可靠性。面对安装施工中问题,唯有按照规程规范,做好现场监控管理工作,方可确保电气系统的安装工程的质量。

参考文献

- [1]黄德强. 建筑电气安装中防雷接地施工技术及注意事项[J]. 住宅与房地产, 2020(18).
- [2]何修占. 建筑工程电气设备安装施工技术的要点[J]. 四川建材, 2020, 46(1): 2.
- [3]杨世杰. 建筑工程电气安装与土建施工的技术配合[J]. 建筑技术研究, 2021, 3(11): 1-2.