

低压输配电线路保护测控装置调试方法探究

王迪¹ 赵转¹ 李星宇²

1. 郑州电力高等专科学校; 2. 核工业第五研究设计院 河南 郑州 450000

[摘要] 本文为低压输配电线路保护测控装置的调试提供依据, 确保保护装置可靠、有效地动作。在被保护线路发生故障时, 自动、快速、有选择地将故障设备从电力系统中切除, 保证非故障设备继续运行, 尽量缩小停电范围; 在电力系统出现异常运行状态时, 根据运行维护的要求自动、及时、有选择地发出告警信号或者减负荷、跳闸。

[关键词] 低压输配电线路; 保护测控装置; 调试

[DOI] 10.12252/j.issn.2096-627X.2021.08.169

1 引言

低压输配电线路保护测控装置可实现对35kV及以下电压等级线路的保护、测量和控制。当被保护线路发生短路等故障时, 保护测控装置可将故障线路从电力系统中切除; 当被保护线路发生电压过高或过低、电流过大等异常情况时, 保护测控装置会发出报警信号, 将异常运行情况告知运行值班人员。因此, 保护测控装置是电力系统安全稳定运行的“守护神”, 保护测控装置性能的好坏直接关系到电力系统的安全, 关系到国民经济的发展, 关系到老百姓生活的方方面面。为了确保保护测控装置可靠、有效地动作, 需要在该装置投入运行前, 对保护回路进行检查, 对保护元件进行调整校验, 对出口回路进行传动试验, 使整套装置符合设计要求, 实现继电保护功能[1]。

2 保护测控装置调试

本文借助35千伏线路保护测控柜和继电保护测试仪, 完成对NSR612RF-D61保护测控装置的调试, 调试接线如图1所示[2]。

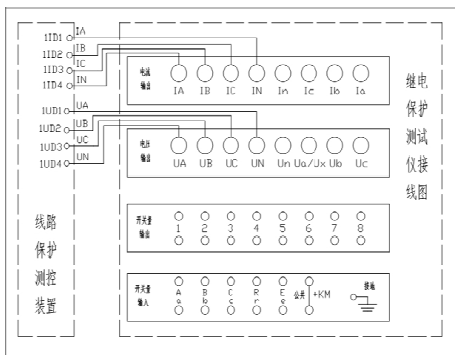


图1 35kV线路保护测控装置调试接线

调试过程及结果如下:

1. 静态实验

静态实验注意事项: 若数据发生较大误差时, 可换另一路电压电流输出, 检查连接点的稳定性。只有静态实验结果误差控制在3%以内, 才可以做接下来的试验。

测试仪输入	测控柜采样值	误差
Ia=2A	Ia=1.99A	0.5%
Ua=10v	Ua=9.97V	0.3%
Ib=2A	Ib=2.00A	0
Ub=10v	Ub=9.99V	0.1%
Ic=2A	Ic=1.99A	0.5%
Uc=10v	Uc=9.9V	1.0%

2. 三段式电流保护

(1) I段测试

投入电流速断保护, I段时间整定为0秒, 设置动作整定值为4A。检查其他保护是否已退出, 使断路器处于合闸状态。模拟A相短路。测试数据如下:

测试仪输入	变量	步长	变化量选择	记录动作值	误差
Ia=3.8A Ib=1A Ic=1A	Ia	0.01	全自动递增	4A	0%

误差要求不大于3%, 符合实验标准。

(2) II段测试

投入限时电流速断保护, II段整定为0.5秒, 设置动作整定值为3A, 检查瞬时电流速断保护退出, 其他保护退出, 使断路器处于合闸状态。模拟A相短路。测试数据如下:

测试仪输入	变量	步长	变化量选择	记录动作值	误差
Ia=2.8A Ib=1A Ic=1A	Ia	0.01	全自动递增	3A	0%

误差要求不大于3%, 符合实验标准。

(3) III段测试

投入定时限过电流保护, III段整定时间为2.5秒, 动作整定值为2A, 检查其他保护是否退出, 检查断路器是否处于合闸状态。模拟A相短路, 数据如下:

测试仪输入	变量	步长	变化量选择	记录动作值	误差
Ia=1A Ib=1A Ic=1A	Ia	0.01	全自动递增	2.03A	1.5%

误差要求不大于3%, 符合实验标准。

3. 三相一次重合闸及后加速测试

三相一次重合闸要求与定时限过电流保护相配合, 故需投入定时限过电流保护。投入重合闸保护, 采用不对应启动, 投入定时限过电流保护。动作整定值为3A, 动作整定时间为5s, 投入后加速保护。模拟A相永久性故障, 要求断路器跳开后, 重合, 再重新跳开。故许用状态序列设置五个状态量, 状态量为时间触发。测试仪数据如下:

故障前 (20s)	故障时 (7s)	跳闸后 (1s)	重合 (2s)	永跳 (3s)
Ua=57.7V Ia=1A	Ua=0V Ia=4A	Ua=57.7V Ia=0A	Ua=0V Ia=4A	Ua=57.7V Ia=0A
Ub=57.7V Ib=1A	Ub=57.7V Ib=1A	Ub=57.7V Ib=0A	Ub=57.7V Ib=1A	Ub=57.7V Ib=0A
Uc=57.7V Ic=1A	Uc=57.7V Ic=1A	Uc=57.7V Ic=0A	Uc=57.7V Ic=1A	Uc=57.7V Ic=0A

3 小结

NSR612RF-D61保护测控装置可实现35kV及以下电压等级线路的三段式电流保护、三相一次重合闸及后加速等功能。本文探究的方法可实现对NSR612RF-D61保护测控装置的全功能调试, 确保保护装置可靠、有效地动作。在被保护线路发生故障时, 自动、快速、有选择地将故障设备从电力系统中切除, 保证非故障设备继续运行, 尽量缩小停电范围; 在电力系统出现异常运行状态时, 根据运行维护的要求自动、及时、有选择地发出告警信号或者减负荷、跳闸。

参考文献

- [1] 贺家李. 电力系统继电保护原理[M]. 中国电力出版社, 2018.
- [2] 王艳丽. 继电保护及自动化实验实训教程[M]. 中国电力出版社, 2012.